



Pohony garážových a vjazdových brán

NOVINKA: jednoduché ovládanie smartfónom pomocou aplikácie Hörmann BlueSecur

HÖRMANN





OBSAH

- 4 Dobré dôvody pre Hörmann
- 8 Pohony garážových brán
- 12 Pohon garážovej brány SupraMatic
- 14 Pohon garážovej brány ProMatic
- 18 Pohony vjazdových brán
- 22 Pohon otváratej brány RotaMatic /
RotaMatic Akku-Solar
- 24 Pohon otváratej brány VersaMatic /
VersaMatic Akku-Solar
- 26 Pohon posuvnej brány LineaMatic /
LineaMatic Akku-Solar
- 28 Pohon posuvnej brány STA 400
- 29 Príslušenstvo
- 50 Veľkosti a montážne údaje
- 58 Program výrobkov Hörmann

Zobrazené brány sú čiastočne vybavené atypickým vybavením a nezodpovedajú vždy štandardnému vybaveniu.

Vyobrazené povrchové úpravy a farby nie sú z dôvodov týkajúcich sa tlače farebne záväzné.

Chránené autorským právom. Dotlač, aj v skrátenej podobe, iba s naším povolením. Zmeny vyhradené.

◀ Sekcionálna garážová brána, prelis L v antracitovej sivej RAL 7016 s pohonom garážovej brány SupraMatic a s pohonom posuvnej brány LineaMatic

„Dobré meno
si musíte zaslúžiť
prácou.“

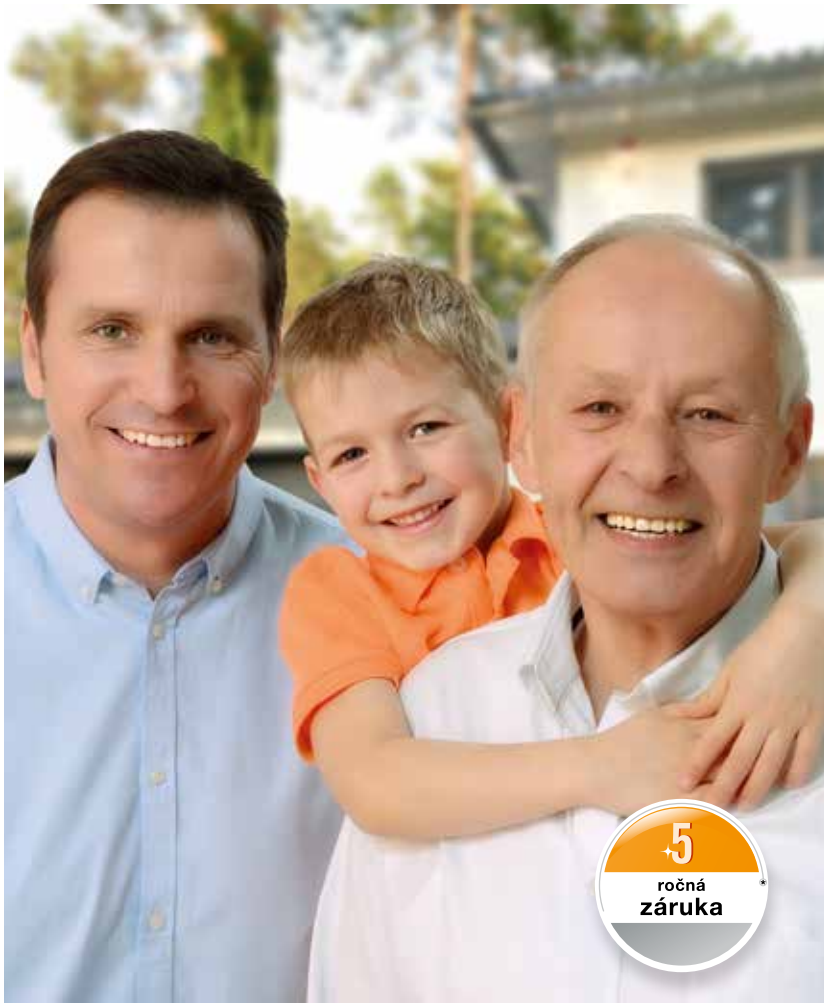
August Hörmann

Celkom podľa predstáv zakladateľa firmy je dnes značka Hörmann skutočným prísľubom kvality. Rodinný podnik s viac ako 80-ročnými skúsenosťami v oblasti výroby brán a pohonov a s viac ako 20 miliónmi predaných brán a pohonov sa stal európskou jednotkou. To vám dáva dobrý pocit pri kúpe pohonu Hörmann.



1 Značková kvalita z Nemecka

Všetky podstatné komponenty brán a pohonov sa vyvíjajú a vyrábajú v samotnej firme Hörmann, sú **navzájom stopercentne zosúladené** a ich bezpečnosť je **preskúšaná a certifikovaná** nezávislými a uznávanými inštitútmi. Sú vyrobené v Nemecku v súlade so systémom riadenia kvality podľa normy DIN ISO 9001 a spĺňajú všetky požiadavky Európskej normy 13241-1. Okrem toho naši vysokokvalifikovaní zamestnanci intenzívne pracujú na nových výrobkoch, na neustálom ďalšom vývoji a vylepšovaní detailov. Tak vznikajú patenty a tiež popredná pozícia na trhu.



2 Pohony brán pre celé generácie

Dlhodobé testy v reálnych podmienkach prispievajú k technicky vyzretým sériovým výrobkom v kvalite Hörmann. Z tohto dôvodu a vďaka vynikajúcim technickým riešeniam, ako aj nekompromisnému zabezpečeniu kvality získate vo firme Hörmann **5-ročnú záruku na pohony garážových a vjazdových brán Hörmann.***

* Podrobné podmienky záruky nájdete na: www.hoermann.com

3 Pohľad do budúcnosti

Spoločnosť Hörmann napreduje s dobrým príkladom. **Preto podnik pokrýva svoju spotrebu energie na 100 % z ekologického prúdu.** Spolu s inteligentným a certifikovaným systémom manažmentu energií, zásielkovým predajom s neutrálnou hodnotou CO₂ a recykláciou cenných materiálov sa ročne ušetrí viac ako 40 000 ton CO₂. Spoločnosť Hörmann okrem toho ponúka výroby pre ekologicky udržateľnú výstavbu.



4 Rádiový systém BiSecur s certifikovanou bezpečnosťou



Len u firmy Hörmann

Obojsmerný rádiový systém BiSecur sa považuje za **technológiu orientovanú na budúcnosť** na komfortnú a bezpečnú obsluhu garážových a vjazdových brán, pohonov dverí, svetla a pod. Tento extrémne bezpečný systém kódovania BiSecur vyvinutý firmou Hörmann so stabilným a bezporuchovým dosahom vám poskytne istotu, že žiadna cudzia osoba nedokáže skopírovať váš rádiový signál. Systém bol otestovaný a certifikovaný bezpečnostnými expertmi z univerzity Ruhr-Universität Bochum.



Pozrite si krátky film „BiSecur – rádiový systém s certifikovanou bezpečnosťou“ na: www.hoermann.com/videos

5 Perfektne zladené a 100 % kompatibilné

Všetky pohony, prijímače a ovládacie prvky BiSecur sú 100 % kompatibilné. S ručným vysielateľom alebo napr. rádiovým kódovacím tlačidlovým ovládačom pohodlne otvoríte okrem svojej garážovej brány aj vjazdovú bránu vybavenú pohonom Hörmann, pohony dverí alebo ďalšie zariadenia s prijímačmi BiSecur.

S novou aplikáciou Hörmann BlueSecur môžete ovládať svoju garážovú alebo vjazdovú bránu cez Bluetooth* pohodlne pomocou smartfónu. Okrem toho môžu byť ďalšie používateľské oprávnenia** natrvalo alebo dočasne prenesené do iných smartfónov, tak bude mať každý člen rodiny svoj otvárač brány a dverí vždy so sebou.

* v spojení s externým Bluetooth prijímačom od Hörmann

** môže sa vyžadovať pri nákupoch v rámci aplikácií



6 Komfortná kontrola pozície brány

Už nikdy viac nemusíte vo vetre a nečase stáť pred dverami, aby ste skontrolovali, či je brána zatvorená. Po stlačení tlačidla zobrazí farba LED na ručnom vysieláči HS 5 BS alebo na vnútornom tlačidlovom ovládači FIT 5 BS pozíciu brány. Na požiadanie sa brána zatvorí ďalším stlačením tlačidla***. Pohodlnejšie a bezpečnejšie sa už brána ani nedá ovládať.

*** Pri obsluhu bez výhľadu na bránu je potrebná dodatočná svetelná závera.

7 Ocenený dizajn

Pri **exkluzívnych ručných vysieláčoch BiSecur** okúzlí nielen dizajn v čiernej alebo v bielej farbe, ale aj elegantný tvar, ktorý sa mimoriadne príjemne drží v ruke.

Ručné vysieláče Hörmann BiSecur s voliteľným vysokolesklým povrchom so vzhľadom klavírneho laku boli ocenené renomovanou cenou reddot design award za svoj exkluzívny vzhľad.



Pozrite si krátky film „Bezpečne, komfortne, exkluzívne – rádiový systém Hörmann BiSecur“ na: www.hoermann.com/videos

Vyobrazenie hore: ručný vysieláč HS 5 BS so stanicou ručného vysieláča (voliteľne)

Získajte mnohé výhody

Pohony Hörmann sa vyznačujú vydarenou kombináciou kvality, bezpečnosti a inteligentnej techniky: patentovaný pohon s vedením po koľajnici zaručuje stabilný a pokojný chod brány; pozvoľný rozbeh a jemné zastavenie zvyšujú životnosť vašej brány. Osvedčené bezpečnostné funkcie vytvárajú veľmi dobrý pocit: blokovanie zaisťujúce sa pri zatváraní sťažuje zodvihnutie vašej brány; vypínacia automatika ihneď zastaví prevádzku brány pri prekážkach. Praktické prídavné funkcie zdokonaľujú komfort: garáž môžete vetrať pomocou druhej výšky otvorenia bez toho, aby ste bránu museli kompletne otvoriť. A pre garáže bez elektrickej prípojky je k dispozícii výkonný akumulátor ProMatic s voliteľným solárnym panelom.







1

Bezpečné



Len u firmy Hörmann

mechanická poistka proti vypáčeniu v koľajnici pohonu

Zlodeji to majú s automatickými garážovými bránami Hörmann ťažké: ak je brána zatvorená, zapadne poistka proti vypáčeniu automaticky do dorazu vodiacej koľajnice.

Brána sa ihneď pevne zablokuje a je chránená proti nadvihnutiu. Toto blokovanie funguje čisto mechanicky a je, v porovnaní s pohonmi iných výrobcov, účinné aj pri výpadku prúdu.



Pozrite si krátky film „Pohony garážových brán – upokojujúco bezpečné“ na: www.hoermann.com/videos

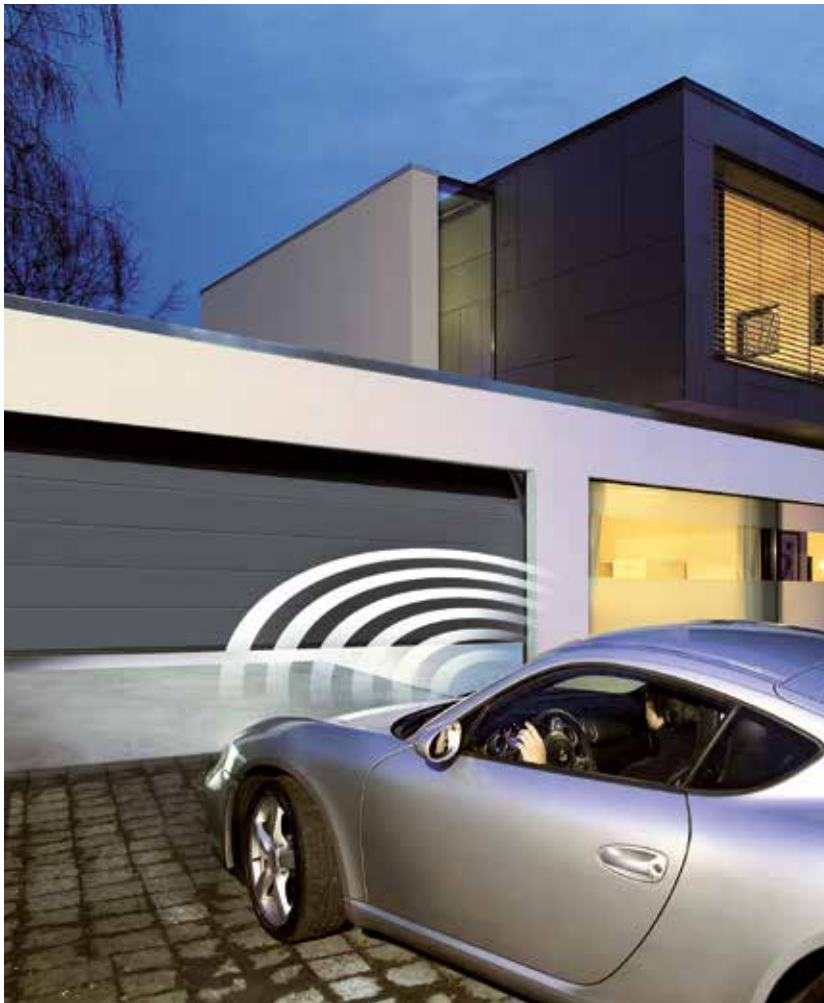
2

Spoľahlivé

Spoľahlivá vypínacia automatika bezpečne zastaví bránu pri neočakávaných prekážkach.

Pre ešte väčšiu ochranu a bezpečnosť odporúčame montáž bezkontaktné fungujúcej svetelnej závery. Pri pohone Hörmann SupraMatic P je súčasťou dodávky.

Prostredníctvom pozvoľného rozbehu a jemného zastavenia sa brána otvára a zatvára plynulo a potichu. Fázy spustenia a zastavenia je možné individuálne nastaviť pre vašu garážovú bránu. To šetrí garážovú bránu a predlžuje jej životnosť.



3 Turbo rýchle

Rýchlejšie a bezpečnejšie bude presúvanie pomocou pohonu SupraMatic v spojení so sekcionálnou garážovou bránou Hörmann. znamená **až o 50 % vyššiu rýchlosť otvárania** viac bezpečnosti a menej stresu pri vjazdoch do garáží s intenzívnou premávkou. Porovnajte rýchlosť otvárania pohonu SupraMatic s bežnými pohonmi.



Pozrite si krátky film „Pohon garážovej brány SupraMatic – duel:“ na: www.hoermann.com/videos

4 Certifikované

Pohony garážových brán Hörmann sú optimálne prispôsobené sekcionálnym garážovým bránam Hörmann a sú testované a certifikované podľa smerníc priemyselného zväzu TTZ „Zabránenie vlámaniu pre garážové brány“ **nezávislými skúšobnými inštitútmi.**

SupraMatic, superrýchly pohon s mnohými prídavnými funkciami



Toto spojenie rýchlosti a komfortu vás bude fascinovať. Vaša sekcionálna garážová brána sa otvára rýchlejšie a vy môžete vojsť do garáže priamo z ulice. Už nikdy sa nebudete chcieť zriecť komfortných funkcií, ako dodatočná výška otvorenia, napr. kvôli vetraniu garáže, a osvetlenia pohonu, ktoré je samostatne spínateľné prostredníctvom ručného vysielča. Kryt pohonu z lešteného hliníka okrem toho prepožičiava pohonu SupraMatic ušľachtilý vzhľad.



Pohony garážových brán	SupraMatic E	SupraMatic P
Špecifikácia		pre drevené brány a brány s integrovanými dverami
Vybavenie		Svetelná závera
Cykly za deň / hodinu	25 / 10	50 / 10
Ťažná a tlačná sila	650 N	750 N
Maximálna sila	800 N	1000 N
Max. rýchlosť otvárania	22 cm/s	22 cm/s
Max. šírka brány	5500 mm	6000 mm
Max. plocha brány	13,75 m ²	15 m ²



Sériový ručný vysielateľ
HS 5 BS štruktúrovaný
povrch, čierny



1 Komfortná kontrola pozície brány

Pomocou sériového ručného vysielача HS 5 BS môžete kedykoľvek prekontrolovať, či je garážová brána zatvorená.



2 Rýchle otváranie brány

Vďaka rýchlosti otvárania sekcionálnych brán, ktorá je vyššia až o 50 %, sa dostanete rýchlejšie z ulice do svojej garáže.



3 Dodatočná výška otvárania

S individuálne nastaviteľnou druhou výškou otvárania môžete garáž vetrať bez toho, aby ste museli kompletne otvoriť bránu. Vetranie je možné regulovať prostredníctvom nového, voliteľného snímača klímy. Ďalšie informácie nájdete na stranách 46 / 47.



4 Samostatne zapínateľné osvetlenie pohonu

Prostredníctvom ručného vysielача alebo voliteľného vnútorného tlačidlového ovládača IT 3b je možné jednotlivo zapínať a vypínať osvetlenie LED s triedou energetickej efektívnosti A++.



5 Veľmi ľahké programovanie

Všetky funkcie pohonu je možné veľmi jednoducho nastaviť zadaním dvojmiestneho čísla.



6 Vysoká bezpečnosť

Svetelná závora EL 101 sériovo dodávaná pri pohone SupraMatic P okamžite rozpozná osoby a predmety. To je bezpečnosť, ktorú ocenia najmä rodiny s deťmi.

ProMatic, cenovo výhodný vstup do prémiovej kvality Hörmann

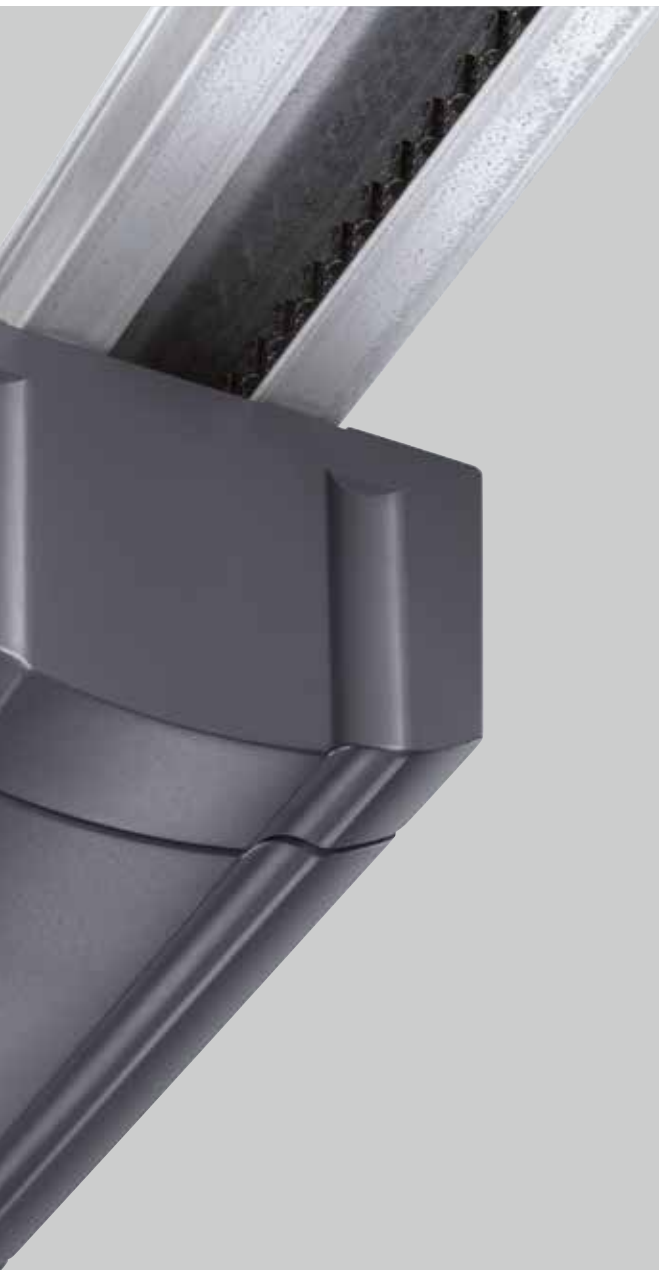


Pohony garážových brán ProMatic sú vybavené osvedčenou technikou Hörmann – ako všetky prémiové pohony Hörmann. To zaručuje spoľahlivú funkciu za atraktívnu cenu.

Ani pri garážach bez prípojky elektrického prúdu sa nemusíte vzdať komfortu pohonu. Umožňuje to akumulátor ProMatic. Jeho preprava je jednoduchá a je ho možné mimoriadne prakticky nabiť za pár hodín, prostredníctvom voliteľného solárneho modulu.



Pohony garážových brán	ProMatic	ProMatic akumulátor
Špecifikácia		pre garáže bez prípojky prúdu
Cykly za deň / hodinu	12 / 5	5 / 2
Ťažná a tlačná sila	600 N	350 N
Maximálna sila	750 N	400 N
Max. rýchlosť otvárania	14 cm/s	13 cm/s
Max. šírka brány	5000 mm	3000 mm
Max. plocha brány	11,25 m ²	8 m ²



1 Komfortná kontrola pozície brány

Pomocou voliteľného ručného vysielača HS 5 BS môžete kedykoľvek prekontrolovať, či je garážová brána zatvorená (nie pri akumulátore ProMatic).



2 Dodatočná výška otvárania

S individuálne nastaviteľnou druhou výškou otvárania môžete garáž vetrať bez toho, aby ste museli kompletne otvoriť bránu (nie pri akumulátore ProMatic).

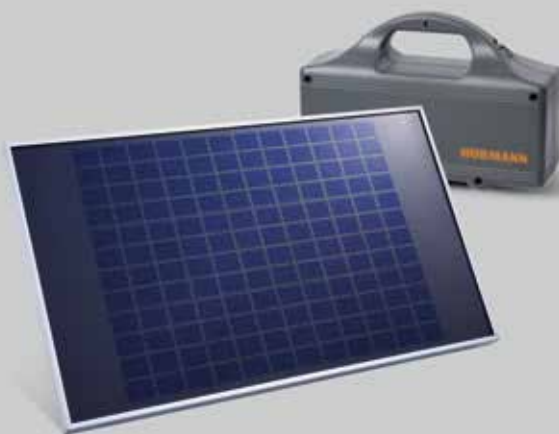


3 Osvetlenie pohonu

Osvetlenie LED s triedou energetickej efektívnosti A++ svieti počas chodu brány.



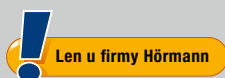
Sériový ručný vysielač HSE 4 BS, štruktúrovaný povrch čierny s plastovými krytkami



Akumulátor ProMatic

Ak nemáte v garáži elektrickú prípojku, je pre vás ideálnym riešením akumulátor ProMatic. Podľa počtu každodenných cyklov brány môžete pomocou neho prevádzkovať pohon až niekoľko týždňov. Ak je akumulátor vybitý, nabijete ho rýchlo prostredníctvom bežnej sieťovej zásuvky, napr. cez noc. Mimoriadne komfortný: voliteľný solárny modul. Pomocou neho sa akumulátor opäť samočinne nabije. Ďalšie informácie nájdete na strane 31.

Sériovo
pri všetkých
pohonoch
garážových brán



Len u firmy Hörmann

mechanická poistka proti vypáčeniu v
kolažnici pohonu

Automatické blokovanie brány v kolažnici pohonu

Ak sa garážová brána zatvorí, poistka proti vypáčeniu **1** zapadne automaticky do dorazu vodiacej kolažnice. Brána sa ihneď pevne zablokuje a chráni proti nadvihnutiu. Toto sa realizuje čisto mechanicky a funguje tak aj bez napájania elektrickým prúdom!



Pozrite si krátky film „Pohony garážových brán – upokojujúco bezpečné“ na:
www.hoermann.com/videos

Veľmi plochá vodiaca kolažnica

S plochou vodiacou kolažnicou vysokou len 30 mm **2** sa pohony hodia pre každú bežnú garážovú bránu a sú preto ideálne vhodné aj na dovybavenie.

Vnútorne núdzové odblokovanie

Pri výpadku prúdu otvoríte bránu pohodlne zvnútra **3**.

Univerzálny unášač brány

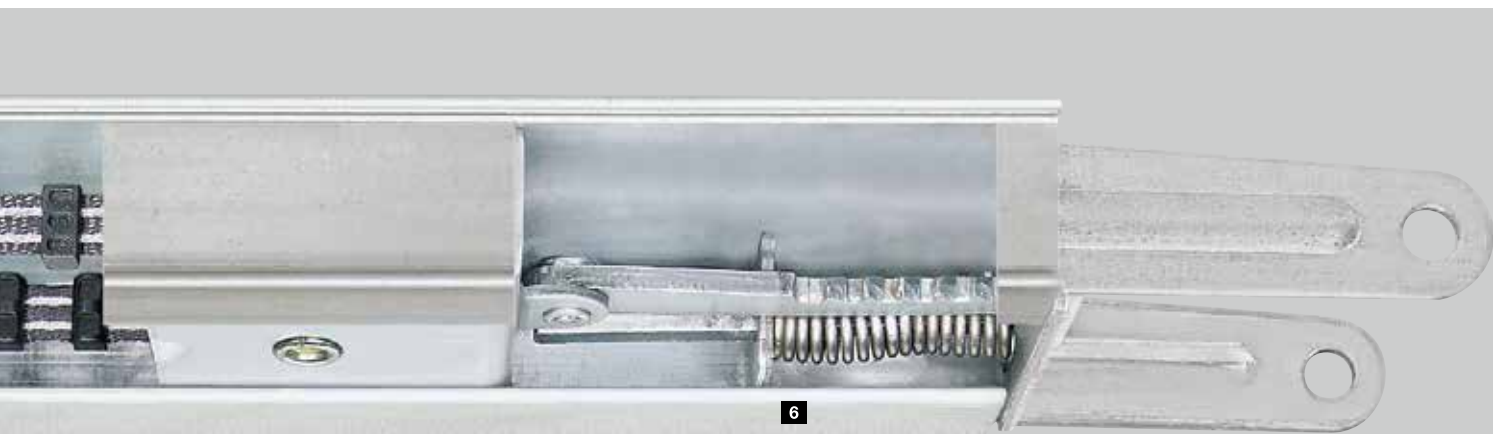
Univerzálny unášač brány **4** je vhodný pre všetky výklopné a sekcionálne brány bežné na trhu.

Bezúdržbový ozubený pás

Tento aramidovými vláknami zosilnený kevlarový ozubený pás **5** je mimoriadne odolný voči roztrhnutiu a je nehučný. Premazanie alebo olejovanie nie je potrebné – dôležitá výhoda oproti reťazovým a vretenovým pohonom.

Automatické napínanie remeňa

Silný pružinový mechanizmus **6** vždy automaticky napína ozubený pás a zabezpečuje tak rovnomerne pokojný chod.



Kompaktná jednotka

Vo firme Hörmann tvoria brána, pohon a koľajnica kompaktný, pevne spojený celok. Dodatočné jednotky ovládania a voľne umiestnené pohyblivé spojovacie vedenia nie sú potrebné.

Jednoduchá inštalácia

Pohony Hörmann sa montujú jednoducho a rýchlo. Pomocou variabilných závesov je možné vodiacu koľajnicu individuálne upevniť: buď na strop alebo priamo na zosilnený spojovací profil sekcionálnej brány Hörmann (do šírky brány 3000 mm). Dodatočná výhoda: aj pri dlhých koľajniciach postačuje iba jediné zavesenie.

Stredová montáž

Vďaka stredovej montáži koľajnice pohonu na krídle brány pôsobia ťažné sily na bránu rovnomerne. Nedochoádza k spriecheniu ani k opotrebovaniu, ako to býva často pri jednostranne nainštalovaných pohonoch.



Jednoduchá montáž

Pri sekcionálnych bránach Hörmann do šírky 3000 mm je možné koľajnicu pohonu jednoducho namontovať na spojovací profil brány.



Špeciálne kovanie pre otváracie krídlové brány

Voliteľné kovanie svojou jednoduchou montážou zjednodušuje aj dovybavenie.

Vyšší komfort, vyššia kvalita, vyššia miera bezpečnosti

Až s diaľkovo ovládaným pohonom Hörmann bude prevádzka vašej vjazdovej brány maximálne komfortná. Vďaka pozvoľnému rozbehu a jemnému zastaveniu je chod brány vždy pokojný a rovnomerný. Rozpoznávanie prekážok mimoriadne spoľahlivo chráni osoby a predmety a dáva vám tým pocit bezpečia. Praktické prídavné funkcie vytvárajú dokonalý komfort: napríklad funkcia automatického zatvorenia, ktorá zatvorí bránu po uplynutí stanoveného času* alebo možnosť iba čiastočného otvorenia brány ako prechod pre osoby. Pohony RotaMatic, VersaMatic a LineaMatic sú dostupné aj vo variante Akku-Solar.

* Pre túto funkciu je potrebná voliteľná svetelná závera.







1

Bezpečné

Prostredníctvom **vypínacej automatiky** sú pohony vjazdových brán Hörmann spoľahlivo zabezpečené v každej fáze otvárania a zatvárania. **Brána sa tak ihneď zastaví pri náhlych prekážkach.** Dodatočnú bezpečnosť ponúkajú svetelné závory, ktoré bezdotykovo rozpoznajú osoby a predmety. Tieto je možné jednoducho a elegantne integrovať do nových bezpečnostných stojacich stĺpov (pozri stranu 43) a umiestniť ich v priestore vjazdu. Svetelné závory slúžia na zabezpečenie oblasti pohybu otváratej, resp. posuvnej brány.

2

Spoľahlivé

Pohony vjazdových brán Hörmann sa starajú prostredníctvom pozvoľného rozbehu a jemného zastavenia o príjemne tichý a bezpečný chod brány. Brána sa pri otváraní rozbieha plynulo a pri zatváraní sa pozvoľne brzdí. To chráni nielen bránu a pohon – ale aj nervy susedov.



3 Robustné

Aby pohony odolali mechanickému zaťaženiu, sú pohony vjazdových brán Hörmann presvedčivo robustné a **vysokokvalitné**. Materiál odolný voči poveternostným vplyvom a s dlhou životnosťou zaručuje trvalú funkciu. Pre mimoriadne chladné regióny získate RotaMatic s integrovaným ohrevom.

4 Certifikované

Pohony vjazdových brán Hörmann sú spoľahlivé v každej fáze otvárania a zatvárania. Prevádzkové sily sú **overené a certifikované nezávislými skúšobnými inštitútmi** podľa normy DIN EN 13241-1 pre bežné veľkosti brán a montážne situácie.

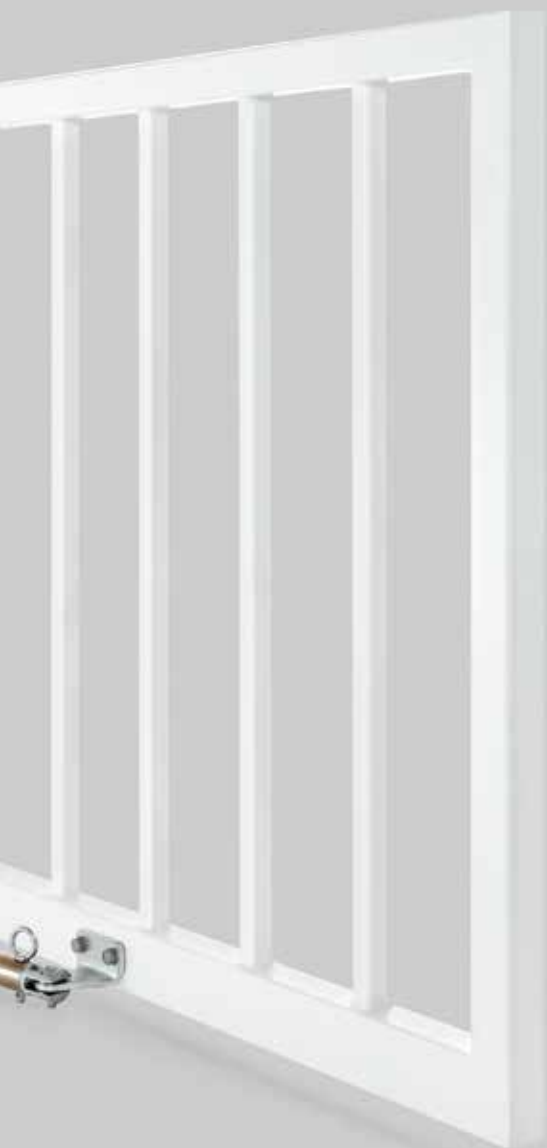
RotaMatic – štíhly pohon s elegantným vzhľadom



Pohon pre otváracú bránu RotaMatic od firmy Hörmann je vďaka svojmu modernému, štíhlemu dizajnu zladený s vašou atraktívnou otváracou bránou. Také príkladné ako vzhľad sú aj funkčnosť a bezpečnosť. Ani bez priameho pripojenia na sieť elektrického prúdu sa nemusíte vzdať komfortu pohonu. Umožňuje to solárny akumulátor RotaMatic.



Pohony otváracích brán	RotaMatic	RotaMatic P	RotaMatic PL	RotaMatic Akku-Solar
Cykly za deň / hodinu	20 / 5	40 / 10	40 / 10	5 / 2
Šírka krídla brány: max.	2500 mm	2500 mm	4000 mm	2500 mm
Výška krídla brány: max.	2000 mm	2000 mm	2000 mm	2000 mm
Hmotnosť: max.	220 kg	400 kg	400 kg	120 kg



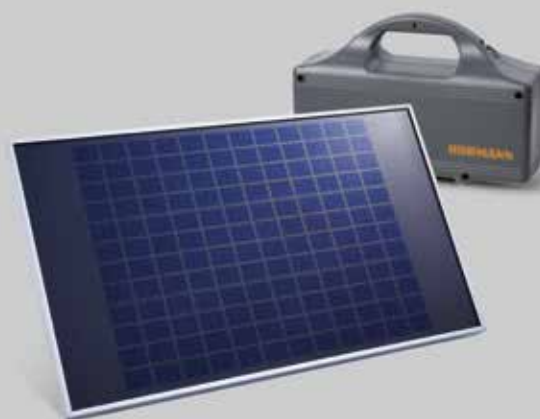
1 Komfortná kontrola pozície brány

Pomocou sériového ručného vysielača HS 5 BS môžete kedykoľvek skontrolovať, či je vjazdová brána otvorená alebo zatvorená (nie pri solárnom akumulátore RotaMatic).



2 Čiastočné otvorenie

Pri 2-krídlových bránach môže byť otvorené taktiež iba jedno krídlo brány ako prechod pre osoby.



Sériový ručný vysielač HSE 4 BS, štruktúrovaný povrch čierny s plastovými krytkami



Sériový ručný vysielač HS 5 BS štruktúrovaný povrch, čierny

Solárny akumulátor RotaMatic

Ak sa v blízkosti vjazdovej brány nenachádza elektrická prípojka, potom je pre vás ideálnym riešením výkonný solárny akumulátor RotaMatic. Akumulátor je bezpečne umiestnený v uzamykateľnom skriňovom rozvádzači a nabíja sa samočinne cez solárny modul. Ďalšie informácie nájdete na strane 31.

VersaMatic pre zvláštne montážne situácie



Pohon otvárajúcej brány VersaMatic s integrovaným ovládaním je ideálnym riešením aj pre nezvyčajné montážne situácie. Pohon sa hodí napríklad na montáž na veľmi hlboké piliere brány; taktiež je možné variabilne zvoliť montážnu pozíciu a tým ju optimálne prispôbiť príslušnej situácii. K tomu nemusí byť namontované samostatné ovládanie – to šetrí miesto a čas. Okrem toho pohon VersaMatic presvedča osvedčenou technikou: jeho rýchlosť je napríklad možné individuálne nastaviť; potom je možné pri všetkých veľkostiach brán dosiahnuť rovnomerný chod brány.



Pohony otvárajúcich brán	VersaMatic	VersaMatic P	VersaMatic Akku-Solar
Cykly za deň / hodinu	20 / 5	40 / 10	5 / 2
Šírka krídla brány: max.	2000 mm	3000 mm	2000 mm
Výška krídla brány: max.	2000 mm	2000 mm	2000 mm
Hmotnosť: max.	200 kg	300 kg	150 kg



1 Individuálna rýchlosť chodu brány

Rýchlosť a funkcie pozvoľného rozbehu a jemného zastavenia je možné nastaviť individuálne. Takto je aj pri väčších bránach zaručený rovnomerný chod brány. Dodatočne sa tým zabraňuje skrúteniu krídla brány pri rozbehu a zastavení – všetko toto pôsobí pozitívne na životnosť brány.



2 Komfortná kontrola pozície brány

Pomocou sériového ručného vysielča HS 5 BS môžete kedykoľvek prekontrolovať, či je vjazdová brána otvorená alebo zatvorená.

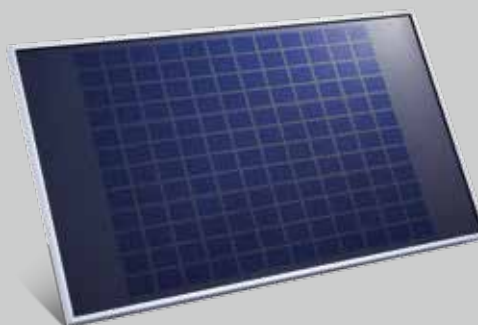


3 Čiastočné otvorenie

Pri 2-krídlových bránach môže byť otvorené taktiež iba jedno krídlo brány ako prechod pre osoby.



Sériový ručný vysieláč HS 5 BS štruktúrovaný povrch, čierny



Solárny akumulátor VersaMatic

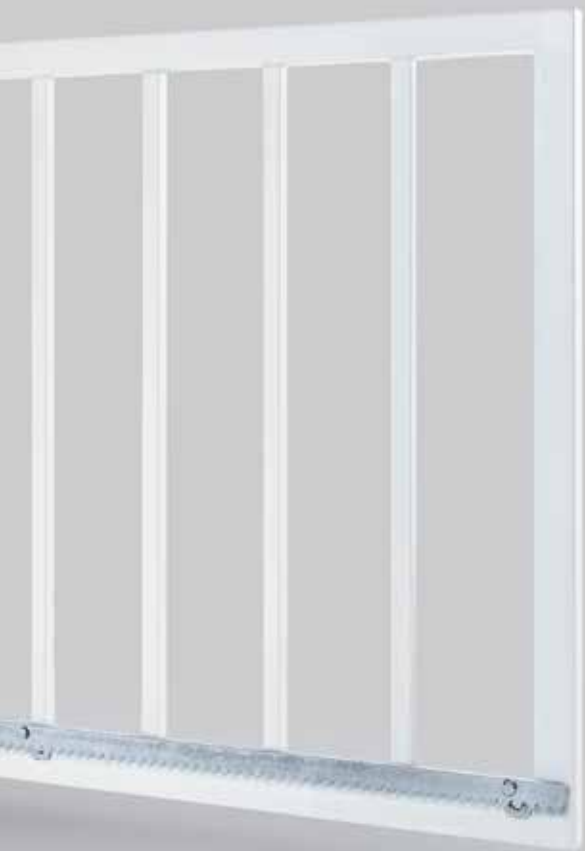
Rovnako flexibilné, ako pohon VersaMatic, sú aj možnosti jeho napájania elektrickým prúdom. Ak pri bráne nemáte elektrickú prípojku, môžete použiť nezávislý pohon solárnym akumulátorom VersaMatic. Výkonný akumulátor je bezpečne umiestnený v samostatnej skrini. Nabíjanie sa realizuje prostredníctvom sériového solárneho modulu. Ďalšie informácie nájdete na strane 31.

LineaMatic – kompaktný a spoľahlivý pohon

Hlavnými prednosťami pohonu posuvnej brány LineaMatic sú jeho kompaktná, výškovo nastaviteľná skriňa zo zinkového tlakového odliatku a z plastu zosilneného sklenými vláknami, ako aj spoľahlivá elektronika pohonu.



Pohony posuvnej brány	LineaMatic	LineaMatic P	LineaMatic H	LineaMatic Akku-Solar
Špecifikácia			bez rádiového systému	
Cykly za deň / hodinu	20 / 5	40 / 10	40 / 10	5 / 2
Šírka krídla brány: max.	6000 mm	8000 mm	10000 mm	6000 mm
Výška krídla brány: max.	2000 mm	2000 mm	3000 mm	2000 mm
Hmotnosť: max.	300 kg	500 kg	800 kg	200 kg
Hmotnosť samonosná: max.	250 kg	400 kg	600 kg	150 kg



1 Komfortná kontrola pozície brány

Pomocou sériového ručného vysielača HS 5 BS môžete kedykoľvek prekontrolovať, či je vjazdová brána otvorená alebo zatvorená (nie pri LineaMatic H).

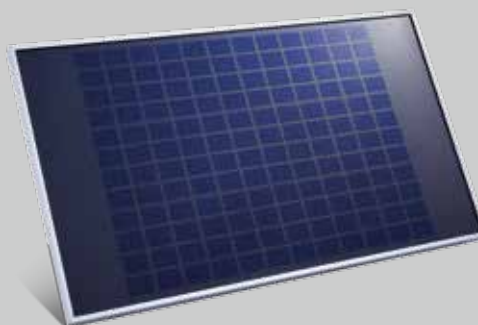


2 Čiastočné otvorenie

Krídlo brány je možné čiastočne otvoriť pre prechod osôb.



Sériový ručný vysielač HS 5 BS štruktúrovaný povrch, čierny



LineaMatic Akku-Solar

Ak nemáte na vjazdovej bráne elektrickú prípojku, odporúča sa variant so solárnym akumulátorom. Výkonný akumulátor je bezpečne umiestnený v samostatnej skrini. Nabíjanie sa uskutočňuje prostredníctvom sériového solárneho modulu. Ďalšie informácie nájdete na strane 31.

STA 400 – pre veľké a ťažké brány

Pohon posuvných brán STA 400 je určený predovšetkým pre veľké brány. Vhodné ovládanie B 460 FU zaručuje presný rozbeh brány a pozvoľné zastavenie.



Pohon posuvnej brány	STA 400
Špecifikácia	bez rádiového systému
Cykly za deň / hodinu	100 / 20
Šírka krídla brány: max.	17000 mm
Výška krídla brány: max.	3000 mm
Hmotnosť: max.	2500 kg
Hmotnosť samonosná: max.	1800 kg

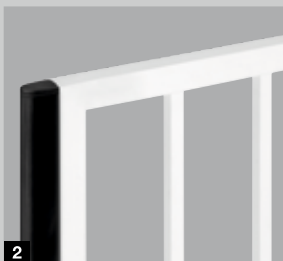
Pre väčšiu bezpečnosť

V mnohých prípadoch je zmysluplné dodatočne zlepšiť bezpečnosť vjazdovej brány. Pomocou tlmiacich profilov znížite riziko poškodení a poranení a signálne svetlá opticky varujú pred pohybmi brány. Vo firme Hörmann nájdete pre všetky otváracé a posuvné brány optimálne riešenie.



Tlmiaci profil

Tlmiaci profil znižuje sily, ktoré vznikajú pri možnej kolízii s vozidlami alebo osobami, a zároveň znižuje možnosť poškodenia alebo poranenia. Tento profil je možné pre otváracé brány **1** alebo posuvné brány **2** voliteľne zakúpiť. Prevádzkové sily pohonov RotaMatic, VersaMatic a LineaMatic s tlmiacim profilom sú preskúšané a certifikované skúšobným inštitútom pre mnohé veľkosti brán a montážne situácie.



3 Elektrický zámok

Otváracé brány sú pri vysokých zaťaženiach vetrom vystavené enormným silám. Dodatočný elektrický zámok účinne zabezpečí rozbehnutie.



4 Signálne svetlo

Optický signál počas pohybu brány znamená vyššiu bezpečnosť vo dne i v noci.





Pre väčšiu nezávislosť

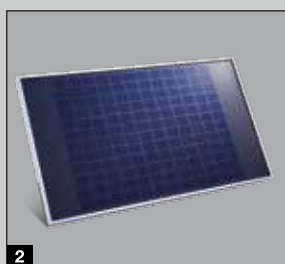
Ani pri chýbajúcej elektrickej prípojke sa nemusíte zriecť komfortu pohonu garážovej alebo vjazdovej brány: pohony garážových a vjazdových brán Hörmann ovládate vo voliteľnom akumulátore alebo vo variante solárneho akumulátora až niekoľko týždňov nezávisle od elektrického prúdu. V prípade pohonu ProMatic s akumulátorom môžete akumulátor nabiť jednoducho prostredníctvom sieťovej zásuvky, napr. cez noc. Akumulátor možno nabíjať ešte pohodlnejšie prostredníctvom solárneho modulu. Tento modul získate sériovo pri všetkých pohonoch vjazdových brán vo vyhotovení so solárnym akumulátorom alebo voliteľne pre pohon ProMatic Akku.



1

1 Jednoduché nabitie

Vďaka praktickej rukoväti a nízkej hmotnosti je možné akumulátor jednoducho prenášať na nabíjanie cez sieťovú zásuvku.



2

2 Solárny modul

Opätovné nabíjanie akumulátora zabezpečuje solárny modul. Dodanie vrátane materiálu na montáž, 10 m prípojného vedenia a regulátora nabíjania, rozmery: 330 × 580 mm.

	ProMatic Akku	RotaMatic Akku-Solar	VersaMatic Akku-Solar	LineaMatic Akku-Solar
Solárny modul	voliteľne	sériovo	sériovo	sériovo
Doba použitia*	cca 40 dní	cca 30 dní	cca 30 dní	cca 30 dní
Nabíjanie**	cez sieťovú zásuvku cca 5 až 10 hodín alebo voliteľne cez solárny modul	cez solárny modul alebo sieťovú zásuvku cca 5 až 10 hodín	cez solárny modul alebo sieťovú zásuvku cca 5 až 10 hodín	cez solárny modul alebo sieťovú zásuvku cca 5 až 10 hodín
Hmotnosť:(kg)	8,8	8,8	8,8	8,8
Rozmery: (mm)	330 × 220 × 115	320 × 220 × 115	320 × 220 × 115	320 × 220 × 115

* pri priemerne 4 cykloch brány za deň a pri teplote okolia 20 °C

** v závislosti od stavu nabitia

Pre ešte viac komfortu a bezpečnosti

Príslušenstvo pohonov firmy Hörmann presvedča inovatívnou technikou, exkluzívnym dizajnom a 100 % kompatibilitou – ideálna kombinácia pre všetkých, ktorí kladú dôraz na dokonalosť. Prajete si maximálny komfort? Potom máme správny ovládač pre všetky vaše prania a potreby: elegantný ručný vysielač, pevný rádiový ovládač alebo rádiový vnútorný ovládač s pekným tvarom – vyberte si svojho favorita.

S osvetľovacím a bezpečnostným príslušenstvom osvetlíte veľkú plochu pri vjazde a obsluha garážovej a vjazdovej brány bude ešte bezpečnejšia.





▼ Ručný vysielateľ HSE 4 BS

Vďaka praktickému očku môžete ručný vysielateľ upevniť priamo na kľúče.





▲ **Čítačka odlačkov prstov FFL 12 BS**

Jednoducho použite odlačok svojho prsta na otvorenie garáže.

◀ **Ručný vysieláč HSZ 2 BS**

Alternatíva k systémom Homelink: nenápadný a integrovaný na pevnom mieste v automobile. Zasunutý do zapaľovača cigariet vo vozidle je ručný vysieláč HSZ ľahko prístupný a pohodlne sa obsluhuje





Ručný vysielateľ HS 5 BS

4-tlačidlový,

plus tlačidlo kontroly,

1 vysokolesklý povrch čierna alebo biela

2 štruktúrovaný povrch čierna



Ručný vysielateľ HS 4 BS

4-tlačidlový,

3 štruktúrovaný povrch čierna

Ručný vysielateľ HS 1 BS

1-tlačidlový,

4 štruktúrovaný povrch čierna

Ručný vysielateľ HSE 1 BS

1-tlačidlový,

vrátane očka pre príviesok na kľúče

5 štruktúrovaný povrch čierna



Ručný vysielateľ HSE 4 BS

4-tlačidlový,

vrátane očka na kľúče

6 štruktúrovaný povrch čierny s chrómovanými alebo plastovými krytkami

Ručný vysielateľ HSE 2 BS

2-tlačidlový,

vrátane očka na kľúče

7 vysokolesklý povrch čierna alebo biela

8 vysokolesklý povrch zelená, fialová, žltá, červená, oranžová

9 dekory vo farbách striebro, karbón, tmavé koreňové drevo

(obr. zľava)





10

11

10 Ručný vysielateľ HSD 2-A BS

hliníkový vzhľad,
2-tlačidlový, možnosť použitia
aj ako príviesok na kľúče

11 Ručný vysielateľ HSD 2-C BS

pochrómovaný s vysokým leskom,
2-tlačidlový, možnosť použitia
aj ako príviesok na kľúče



12

12 Ručný vysielateľ HSP 4 BS

4-tlačidlový, s blokováním vysielania,
vrátane krúžku na kľúče



13

14

13 Ručný vysielateľ HSZ 1 BS

1-tlačidlový,
na zasunutie do zapaľovača
cigariet v motorovom vozidle

14 Ručný vysielateľ HSZ 2 BS

2-tlačidlový,
na zasunutie do zapaľovača
cigariet v motorovom vozidle



15

15 Držiak ručného vysielateľa vrátane klipu pre clonu proti slnku

pre montáž na stenu alebo
na upevnenie na slnečnú clonu
vášho osobného automobilu,
transparentný, možnosť zakúpiť
v 2 vyhotoveniach pre:
HS 5 BS, HS 4 BS, HS 1 BS,
ako aj HSE 2 BS, HSE 1 BS

BiSecur

Moderný rádiový systém pre pohony
garážových a vjazdových brán

Odolný voči rušeniu

Rádiový signál so stabilným dosahom.

128-bitové kódovanie

Profítujte z maximálnej bezpečnosti –
ako pri online bankingu.

Odolný voči nárazom

Ručný vysielateľ je vďaka pevne zabudovanej
anténe veľmi robustný.

Spätná kompatibilita

Ovládacie prvky BiSecur sú vhodné
aj na prevádzku pohonov Hörmann s rádiovou
frekvenciou 868 MHz (rok výroby 2003 –
06/2012) (kontrola polohy brány nie je možná).

Jednoduchý prenos kódu

Individuálne kódovanie vášho ručného
vysielateľa je možné jednoducho preniesť
na ďalší ručný vysielateľ.



Jednoduchý prenos rádiového kódu
na iný ručný vysielateľ



**Rádiový kódovací spínač
FCT 3 BS**
pre 3 funkcie,
s osvetlenými tlačidlami



**Transpondérový spínač
TTR 1000-1**
pre 1 funkciu, možnosť
naprogramovania 1000 kľúčov,
1 kľúč a 1 karta v rozsahu
dodávky (ďalšie na požiadanie)



**Rádiový kódovací spínač
FCT 10 BS**
pre 10 funkcií,
s osvetlenými tlačidlami
a ochrannou clonou



Kódovací spínač CTP 3-1
pre 3 funkcie,
s osvetleným popisom
a s čiernou plochou citlivou
na dotyk



**Kódovací spínač
CTR 1b-1 / 3b-1**
pre 1 príp. 3 funkcie



**Rádiová čítačka odtlačkov
prstov FFL 12 BS**
pre 2 funkcie
a až 12 odtlačkov prstov



Kódovací spínač CTV 3-1
pre 3 funkcie,
mimoriadne robustný
s kovovou klávesnicou



**Rádiový vnútorný spínač
FIT 2-1 BS**
pre 2 funkcie,
možnosť pripojenia
max. 2 ovládacích prvkov
prostredníctvom káblov,
napr. kľúčových spínačov



**Čítačka odtlačkov prstov
FL 150**
pre 2 funkcie,
ovládanie prostredníctvom
odtlačku prsta, možnosť uložiť
až 150 odtlačkov prsta



Vnitřní spínač IT 1b-1
velké, osvětlené tlačidlo
na komfortné otvorenie brány



Vnitřní spínač IT 3b-1
velké tlačidlo s osvětleným
krúžkom na otvorenie brány,
tlačidlo na ovládanie osvetlenia
pohonu a tlačidlo na vypnutie
rádiového ovládania
(iba pre SupraMatic)



Vnitřní spínač PB 3
Osvětlené impulzné tlačidlo
na otvorenie a zatvorenie brány,
tlačidlo pre osvetlenie
garážovej brány a tlačidlo
na vypnutie rádiového systému
(pre SupraMatic)



Klíčový spínač
1 STUP 50
2 STAP 50
v prevedení pod omietku
a na omietku, vrátane 3 klúčov



Klíčový spínač ESU 40 / ESA 40
V prevedení pod omietku
a na omietku, vrátane 3 klúčov



System kontroly příjazu LightAccess ■ NOVINKA

Pomocou jednoduchého systému kontroly příjazu LightAccess můžete otvírat svoje dveře a brány prostřednictvím aplikace LightPass vo vašom smartfóne.

Meniaci sa farebný kód na displeji sa sníma pomocou čítačky a otvára dvere alebo bránu. Prostredníctvom aplikácie LightPass alebo webovej stránky LightPass môžete pohodlne posilať 12 stálych a 6 časovo obmedzených prístupových kódov vašej rodine a priateľom online prostredníctvom e-mailu alebo SMS. Získaný odkaz s farebným kódom sa vyvolá v prehliadači mobilného telefónu. Na mobilnom telefóne nie je potrebné inštalovať žiadny softvér a príjemca kódu dostane rýchly a jednoduchý prístup.



Jednoduchá správa prístupového kódu na PC / MAC, cez aplikáciu na vašom smartfóne alebo tablete



Zasielanie prístupového kódu (dočasného alebo trvalého) prostredníctvom mailu alebo SMS na takmer akýkoľvek smartfón s farebným displejom a webovým prehliadačom



Otváranie dverí alebo brány skenovaním meniaceho sa farebného kódu z mobilného telefónu na čítačom zariadení





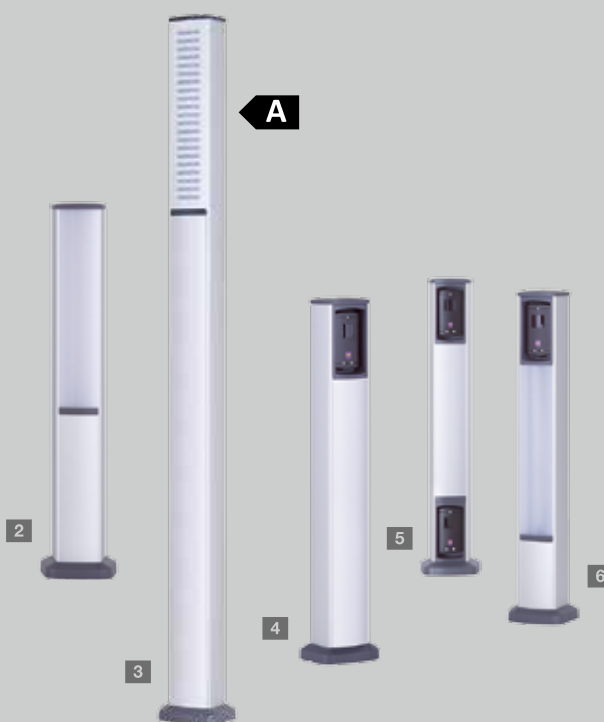


LED osvetlenie pre brány

Svetelná lišta LED **1** s neutrálnym bielym svetlom stavia vašu bránu a vaše vedľajšie dvere do pravého svetla. Násuvný systém je možné individuálne skrátiť, a preto sa hodí pre akúkoľvek šírku brány. Máte na výber, či LED svetelnú lištu namontujete na preklad (vyobrazenie vľavo) alebo na spodnú hranu krídla brány.

Odstup LED: 125 mm

Trieda energetickej efektívnosti A



Osvetľovacie a bezpečnostné príslušenstvo

Súpravy stojacich stĺpov Hörmann z eloxovaného hliníka odolného voči poveternostným vplyvom Vám poskytujú viac svetla a bezpečnosti. Stĺpy môžete individuálne osadiť pomocou variabilných nastavčov pre svetelné závoje a LED svetelné moduly.

Svetelný stojaci stĺpik

2 SLS-K

so svetelným modulom LED
Výška 550 mm

3 SLS-L

so svetelným modulom LED a dizajnovou svetelnou clonou
Výška 1080 mm

Trieda energetickej efektívnosti A

Bezpečnostný stojaci stĺp STL

4 Základné vyhotovenie

s upevňovacou skrinkou na osadenie svetelnej závoje vo výške 550 mm

5 dve voliteľné svetelné závoje

6 jedna voliteľná svetelná závoľa a svetelný modul LED



Svetelné moduly LED

Pri svetelných moduloch si môžete vybrať medzi teplým **7** a neutrálnym **8** bielym svetlom. Mimoriadny optický akcent vytvoríte pomocou voliteľnej dizajnovej clony z hliníka **9**.

Pre viac komfortu aj u vás doma

Prostredníctvom navzájom perfektne zladených výrobkov vám ponúkame rozsiahle riešenia, vďaka ktorým bude váš život jednoduchší a pohodlnejší. Pomocou rádiových vnútorných ovládačov a ručných vysieláčov s pekným tvarom tak ovládate nielen pohon garážovej a vjazdovej brány, ale prostredníctvom zásuvky s rádiovým prijímačom Hörmann aj rôzne elektrické prístroje, ako napr. svetlá alebo domáce spotrebiče atď.

Sú vaše vnútorné dvere vybavené pohonom PortaMatic Hörmann? Potom môžete tým istým príslušenstvom komfortne otvárať a zatvárať dvere.



Ďalšie informácie nájdete v prospekte
Pohon dverí PortaMatic.



Rádiový vysielateľ pod omietku

pre dve funkcie, pre spínače pod omietku, na centrálnu inštaláciu v dome s vizuálnym kontaktom s garážovou bránou

HSU 2 BS: pre inštalačné krabice s Ø 55 mm s pripojením na domovú sieť

FUS 2 BS: pre inštalačné krabice s Ø 55 mm vrát. 1,5 V batérie



Rádiový vnútorný spínač FIT 1 BS

1 funkcia s veľkým tlačidlom na jednoduchú obsluhu



Rádiový vnútorný spínač FIT 4 BS

4 funkcie



Rádiový vnútorný spínač FIT 5 BS

4 funkcie, plus tlačidlo kontroly



Zásuvka s rádiovým prijímačom FES 1 BS

na zapnutie a vypnutie svetla a ďalších spotrebičov, do 2500 W

FES 1-1 BS

na ovládanie (impulz) cudzích pohonov, ako aj na zapnutie a vypnutie svetla a ďalších spotrebičov, do 2500 W

Ručný vysielateľ v smartfóne

S novou aplikáciou Hörmann BlueSecur môžete ovládať garážovú alebo vjazdovú bránu, ako aj zámky domových dverí a pohony vnútorných dverí cez Bluetooth* pohodlne pomocou smartfónu. Prispôbte si prehľadné rozhranie individuálne podľa svojich predstáv. Okrem toho môžu byť ďalšie používateľské oprávnenia** natrvalo alebo dočasne prenesené do iných smartfónov, a tak bude mať každý člen rodiny svoj „ručný vysielateľ“ vždy so sebou.

* v spojení s interným alebo externým Bluetooth prijímačom od Hörmann

** môže sa vyžadovať pri nákupoch v rámci aplikácií





Prijímač Bluetooth HET-BLE

■ NOVINKA

na ovládanie pomocou aplikácie Hörmann BlueSecur, impulzné ovládanie pohonov garážových a vjazdových brán, zámkov domových dverí a pohonov vnútorných dverí



Aplikácia Hörmann

BlueSecur ■ NOVINKA

bezplatné stiahnutie z App Store alebo Google Play



Rádiový prijímač ESE

Na cieľný výber smeru „Bránu otvoriť – Stop – Bránu zatvoriť“ na rôznych tlačidlách jedného ovládacieho prvku, pre pohon SupraMatic*



Prijímač HER 1

Prijímač (1, 2, alebo 4- kanálový) na ovládanie dodatočného vonkajšieho osvetlenia alebo garážovej brány (cudzí výrobok) s rádiovým príslušenstvom Hörmann

* SupraMatic od roku výroby 2014, sériová verzia CI

Optimálne vetranie garáže môže chrániť pred tvorbou plesní

Predovšetkým pri tepelne izolovaných garážových bránach, ktoré sú zabudované do nesprávne izolovaných garáží, je veľmi dôležité pravidelné vetranie garáže. Nový snímač klímy automaticky reguluje správne vetranie. Ak je vlhkosť vo vašej garáži príliš vysoká, brána sa automaticky otvorí. Po upravení vlhkosti vzduchu v garáži sa brána automaticky zatvorí.





1



2



1 Vnútorný snímač klímy HKSI na automatické vetranie garáže

- na monitorovanie vlhkosti vzduchu v garáži
- na automatické vetranie garáže prostredníctvom funkcie pohonu „2. výšky otvárania“
- pri príliš vysokej vlhkosti vzduchu sa brána automaticky otvorí
- pri upravenej vlhkosti vzduchu sa brána opäť automaticky zatvorí
- nastaviteľný teplotný rozsah, v ktorom sa brána neotvorí (napr. pri nebezpečenstve mrazu v garáži)
- nastaviteľné prevádzkové doby (napr. nočné vypnutie)
- nastaviteľné doby otvárania (napr. max. 2 hodiny na jedno vetranie)
- rozšíriteľný s vonkajším senzorom HKSA 2: meria vlhkosť vzduchu vonku a zabraňuje otvoreniu brány pri vyššej vlhkosti vzduchu vonku
- rozšíriteľný pomocou ventilátora pripraveného na mieste montáže na rýchle a efektívne vetranie
- pre pohon SupraMatic 3 (od indexu C) a pohon WA 300 S4 (od indexu D)

3



3 Vetrací otvor na najvrchnejšej lamele pre garážové sekcionálne brány

- Vetrací otvor vďaka voliteľnému držiaku sklopnej kladky na najvrchnejšej lamele
- najspodnejšia lamela brány ostáva zatvorená na zemi a zabraňuje vniknutiu drobných zvierat alebo lístiu
- možnosť ovládania stlačením tlačidla prostredníctvom funkcie pohonu „2. výšky otvárania“
- voliteľne pri všetkých sekcionálnych garážových bránach LPU67 Thermo*, LPU42* s pohonom
- možnosť dovybavenia pri všetkých sekcionálnych garážových bránach LPU 42* s pohonom SupraMatic alebo ProMatic (od roku výroby 2012)

* iba kovanie N, L, Z, nie pre brány s integrovanými dverami

Ďalšie informácie nájdete v brožúre „Sekcionálne garážové brány“.





Núdzové napájanie el. prúdom

1 Núdzový akumulátor HNA pre pohony garážových brán

S týmto núdzovým napájaním premostíte výpadky sieťového napätia až na 18 hodín a max. 5 cyklov brány. Núdzový akumulátor sa opäť samočinne nabije v normálnej prevádzke. Všetky aktuálne pohony garážových brán Hörmann je možné doplniť o núdzový akumulátor.

2 Núdzový akumulátor HNA Outdoor pre pohony vjazdových brán

Pohony otváratej brány RotaMatic a VersaMatic a pohony posuvných brán LineaMatic je tiež možné vybaviť núdzovým napájaním na premostenie výpadkov siete. Upevnenie je univerzálne možné na stenu alebo podlahu.



Dodatočné núdzové odblokovanie

Pri garážach bez druhého prístupu Vám ponúkame nasledujúce možnosti ako otvoriť Vašu garážovú bránu zvonku v prípade potreby (napr. pri výpadku prúdu):

3 Sekcionálne brány bez madla

Zámok na núdzové odblokovanie s nenápadným kruhovým cylindrom (nie je možné integrovanie do systému zamykania budovy) odomkne garážovú bránu a vy ju môžete v prípade núdze bez problémov otvoriť.



4 Výklopné a sekcionálne brány s madlom

Pri výklopných a sekcionálnych bránach s madlom ovládate núdzové odblokovanie prostredníctvom madla brány. Brána sa potom odblokuje pomocou lankového tiahla na vnútornej strane. Madlo na núdzové odblokovanie vrátane zámku možno integrovať do systému zamykania budovy (obrázok zobrazuje madlo brány pri garážovej sekcionálnej bráne).






Bezpečnosť

5 Svetelná závera

Spôľahlivé systémy jednocestných svetelných závor Hörmann ihneď zastavia bránu vtedy, ak sa preruší svetelný lúč. Montujú sa priamo na bránu alebo ich je možné integrovať do stojacich stĺpov STL (pozri stranu 41).



Pohony garážových brán SupraMatic, ProMatic

		 BiSecur	 BiSecur	 BiSecur	
		SupraMatic E	SupraMatic P	ProMatic	ProMatic Akku
Počet cyklov brány (otv. / zatv.)	za deň / hodinu	25 / 10	50 / 10	12 / 5	5 / 2
Vhodnosť	Brány s integrovanými dverami / drevené brány	- / ●	●* / ●	- / ●**	- / -
	Max. šírka brány	5500 mm	6000 mm***	5000 mm	3000 mm
	Plocha krídla brány max.	13,75 m ²	15,00 m ²	11,25 m ²	8 m ²
Údaje k pohonu	24 V jednosmerný prevodovkový motor	●	●	●	●
	Sieťové pripojenie	230 V – 240 V striedavé napätie			pozri montážne údaje
	Príkion	0,2 kW	0,2 kW	0,2 kW	
	Ťažná a tlačná sila	650 N	750 N	600 N	350 N
	Krátkodobá maximálna sila	800 N	1000 N	750 N	400 N
	Rýchlosť otvárania	cca. 22 cm/s	cca. 22 cm/s	cca. 14 cm/s	cca. 13 cm/s
	Pohotovostný režim	< 1 W	< 1 W	< 7 W	< 0,1 W
	Skriňa	Hliník a plast, pozinkovaná oceľová základná platňa		Plast, pozinkovaná oceľová základná platňa	
	Rozsah teploty	-20 °C až +60 °C			-15 °C až +45 °C
	Druh ochrany	Ien pre suché priestory			
Elektronika ovládania	Impulzné ovládanie	●	●	●	●
	Obmedzenie sily	●	●	●	●
	Pozvoľný rozbeh a pozvoľné zastavenie nastaviteľné	●	●	●	●
	Displej	Dvojité 7-segmentový displej		LED	LED
	Osvetlenie pohonu a čiastočné otvorenie nastaviteľné	●	●	- / ●	-
	Automatické zatvorenie nastaviteľné	●	●	●	-
	Doba podržania otvorenej brány po aktivácii	30 – 180 s	30 – 180 s	30 s	-
Vybavenie	Ručný vysielateľ (868 MHz)	HS 5 BS (štruktúrovaný povrch čierny)		HSE 4 BS (štruktúrovaný povrch čierny s chrómovanými alebo plastovými krytkami)	
	Integrovaný prijímač (868 MHz)	dvojsmerný 3-kanálový prijímač BS		dvojsmerný 2-kanálový prijímač BS	Prijímač s pevným kódom
	Kontrola polohy brány	●	●	○	-
	Ovládacie tlačidlá	na kryte pohonu		v kryte pohonu	
	Svetelná závara	-	● / EL 101	-	-
	Funkcia rýchleho otvorenia	●	●	-	-
	Ovládanie rýchleho odblokovania zvnútra	●	●	●	●
	Prípojné vedenie s euro zástrčkou	●	●	●	-
	Nastaviteľné, integrované osvetlenie garáže / prednastavené	● / 60 s	● / 60 s	● / 120 s	● / 30 s
	Poistka proti vypáčeniu na zabránenie vlámaniu	●	●	●	●
Univerzálne kovanie pre výklopné a sekcionálne brány	●	●	●	●	

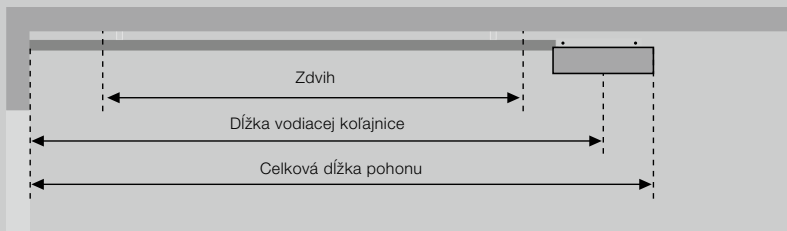
* Pri bránach s integrovanými dverami je potrebná svetelná závara.

 ** Drevené brány do šírky brány max. 3,5 m a plochy krídla brány 9 m²

*** > 5500 mm iba v spojení s koľajnicou pohonu FS 60 a montážnou konzolou

● = Štandard

○ = Voliteľne s ručným vysielateľom HS 5 BS

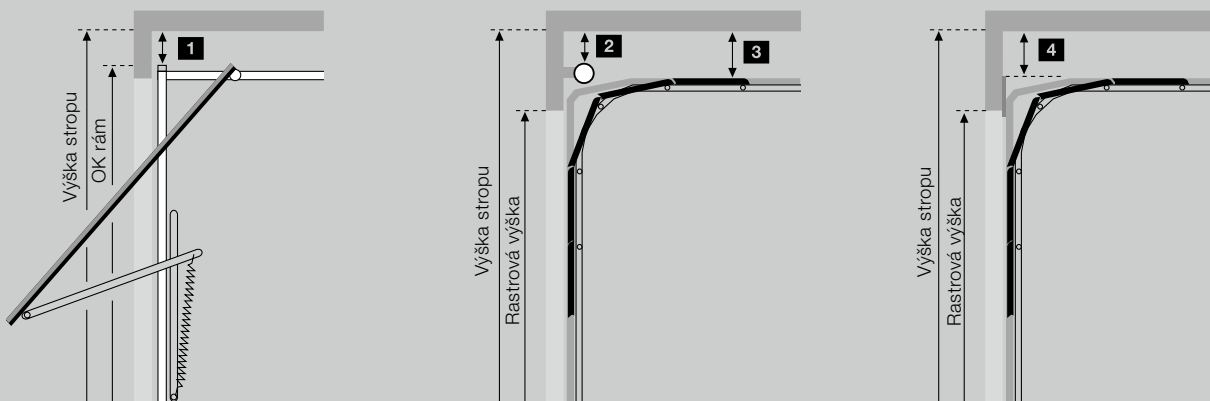


Typ koľajnice	Celková dĺžka	Dĺžka vodiacej koľajnice	Zdvih
K Krátka koľajnica	3200	2975	2475
M Stredná koľajnica	3450	3225	2725
L Dlhá koľajnica	4125	3900	3400

Oblasť použitia koľajníc pre garážové brány Hörmann

	Výška
K Výklopné brány Berry Sekcionálne garážové brány s kovaním N Sekcionálne garážové brány s kovaním Z, L, H	do 2500 do 2250 do 2125
M Výklopné brány Berry Sekcionálne garážové brány s kovaním N Sekcionálne garážové brány s kovaním Z, L, H	do 2750 do 2500 do 2375
L Sekcionálne garážové brány s kovaním N, Z, L, H	do 3000

Pri iných bránach prihliadajte na zdvih!



Potrebné voľné priestory

1 Výklopné brány Berry

N 80	0
N 80, motív 905, motív 941 alebo s drevenou výplňou	15
DF 98, DF 95, DF 80	65

2 Sekcionálne garážové brány s technikou torzných pružín

s kovaním N, výška stropu = rastrový rozmer výšky + 210	0
s kovaním H	0

3 Sekcionálne garážové brány s technikou torzných pružín

s kovaním L, výška stropu = rastrový rozmer výšky + 115	15
---	----

4 Sekcionálne garážové brány s technikou ťažných pružín




s kovaním Z, výška stropu = rastrový rozmer výšky + 115	15
---	----

Iné výrobky brán

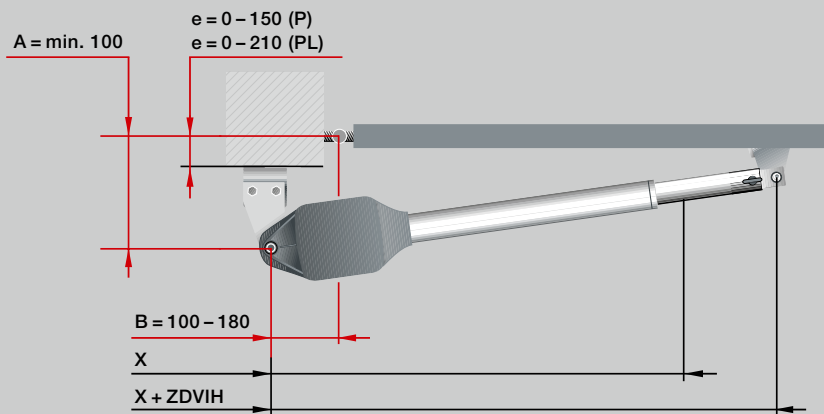
medzi najvyšším bodom chodu brány a stropom	30
---	----

Všetky rozmery sú minimálne rozmery.
Rozmery v mm

Pohony otváracích brán RotaMatic

		 BiSecur RotaMatic	 BiSecur RotaMatic P	 BiSecur RotaMatic PL	RotaMatic Akku-Solar	
Počet cyklov brány (otv. / zatv.)	za deň / hodinu	20 / 5	40 / 10	40 / 10	5 / 2	
Vhodnosť	Výška brány max.	2000 mm	2000 mm	2000 mm	3000 mm	
	Šírka krídla max.	1000 – 2500 mm	1000 – 2500 mm	1500 – 4000 mm	1000 – 2500 mm	
	Hmotnosť krídla max.	220 kg	400 kg	400 kg	120 kg	
Údaje k pohonu	Motor	24 V jednosmerný prevodovkový motor				
	Sieťové pripojenie	230 V – 240 V striedavé napätie, 50 Hz			pozri montážne údaje	
	Ťažná a tlačná sila	2000 N	2500 N	2500 N	1000 N	
	Krátkodobá maximálna sila	2200 N	2700 N	2700 N	1100 N	
	Pohotovostný režim	< 7 W	< 7 W	< 7 W	< 0,1 W	
	Skriňa	Hliník / plast odolný voči poveternostným vplyvom	Hliník / zinkový tlakový odliatok / plast odolný voči poveternostným vplyvom	Hliník / zinkový tlakový odliatok / plast odolný voči poveternostným vplyvom	Hliník / plast odolný voči poveternostným vplyvom	
	Rozsah teploty		-20 °C až +60 °C		-15 °C až +45 °C	
	Druh ochrany	IP 44	IP 44	IP 44	IP 44	
	Elektronika ovládania	Druh ochrany (samostatná skriňa ovládania)	IP 65	IP 65	IP 65	IP 65
		Impulzné ovládanie	●	●	●	●
Obmedzenie sily		●	●	●	●	
Pozvoľný rozbeh a jemné zastavenie		●	●	●	●	
Automatické zatvorenie nastaviteľné		●	●	●	●	
Počet pripojiteľných bezpečnostných zariadení		2	2	2	1	
Koncová poloha	Brána zatvorená	nastaviteľná prostredníctvom integrovaného koncového spínača alebo koncového dorazu				
	Brána otvorená	programovateľná (tzn. nie je potrebný koncový doraz!)				
Vybavenie	Ručný vysielateľ (868 MHz)	HS 5 BS (štruktúrovaný povrch čierny)			HSE 4 BS (štruktúrovaný povrch čierny s plastovými krytkami)	
	Prijímač (868 MHz)	Obojsmerný 5-kanálový prijímač ESE BS			Prijímač pevného kódu pre funkciu impulz a čiastočné otvorenie	
	Kontrola polohy brány	●			–	
	Elektrické pripojenie	Sieťový prívod	230 V, NYY 3 × 1,5 mm ² (na mieste montáže)			
Vedenie motora		Prípojné vedenie do 10 m NYY 5 × 1,5 mm ² (na mieste montáže)				
Dodatočné ovládacie vedenie		všetky vedenia v zemi NYY, napr. 5 × 1,5 mm ²				
Prívod k elektrickému zámku		NYY 3 × 1,5 mm ² (na mieste montáže) v zemi H07RN-F 2 × 1 mm ² na krídle brány				

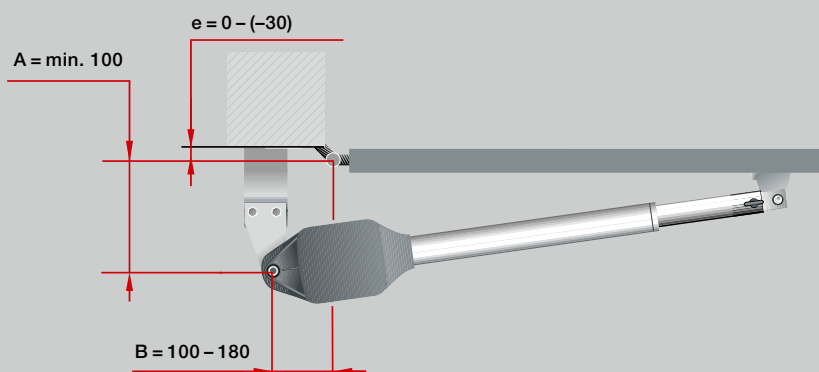
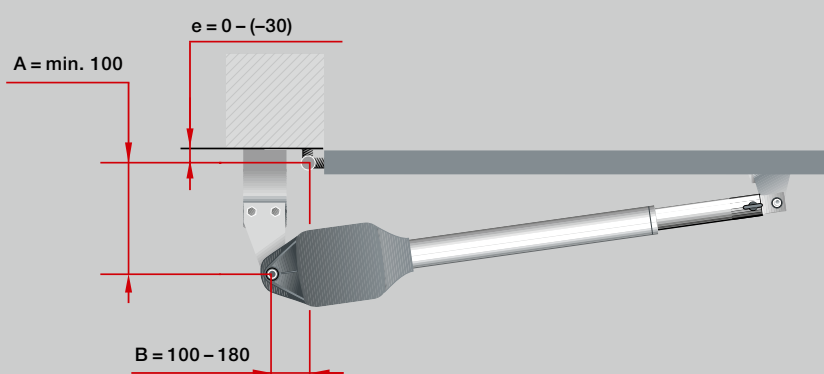
Všetky vedenia pokladajte oddelene!



RotaMatic

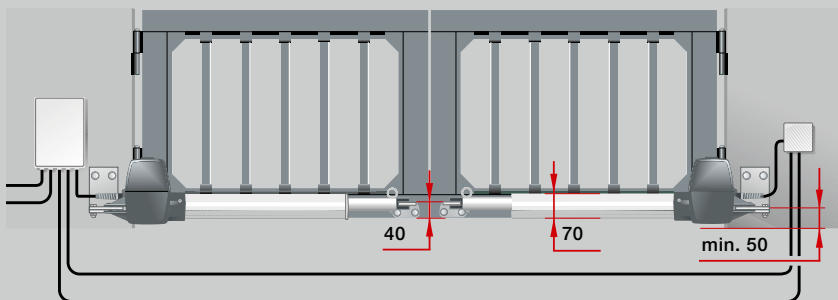
Rozmery	x	x + zdvih
RotaMatic / RotaMatic P	720	1120
RotaMatic PL	820	1320

e = vzdialenosť otočného bodu brány od montážnej dosky



Pre partnera Hörmann

Pomocou projektovacieho programu pre pohony otváracích brán vás firma Hörmann podporuje pri plánovaní a montáži vášho pohonu otváratej brány. Program si môžete bezplatne stiahnuť na fóre pre predajcov Hörmann.





Všetky rozmery sú minimálne rozmery.
Rozmery v mm

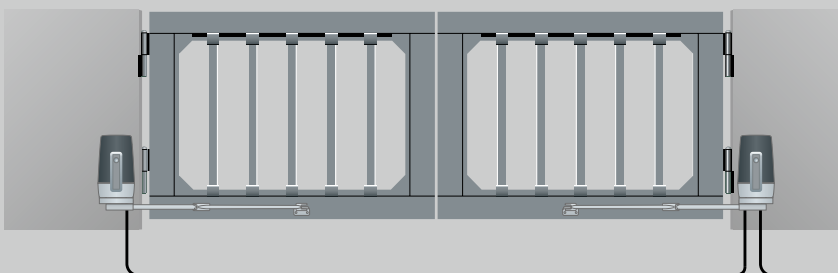
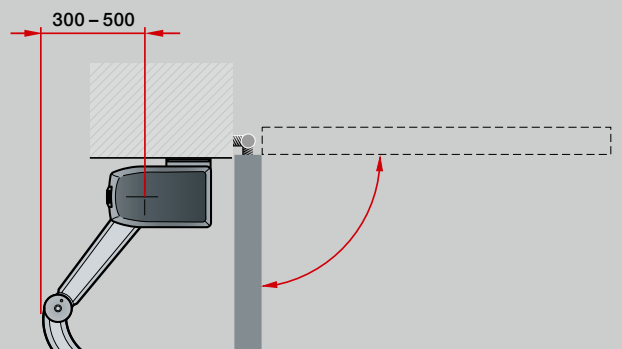
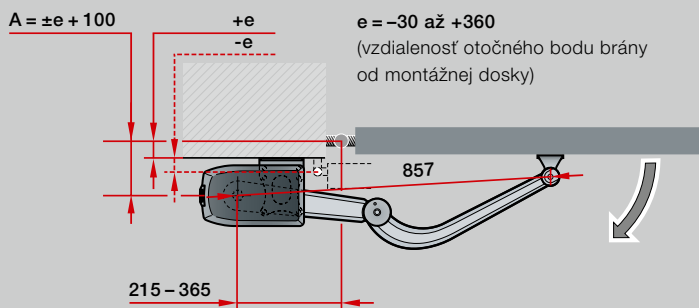
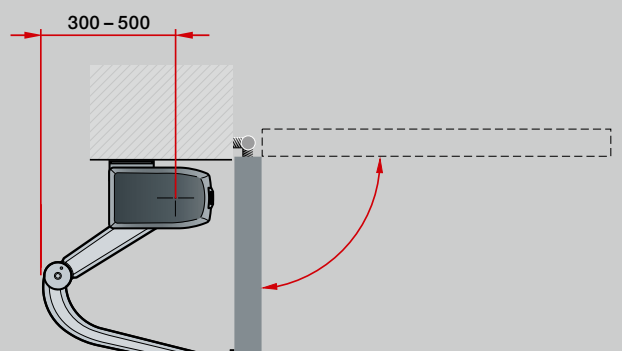
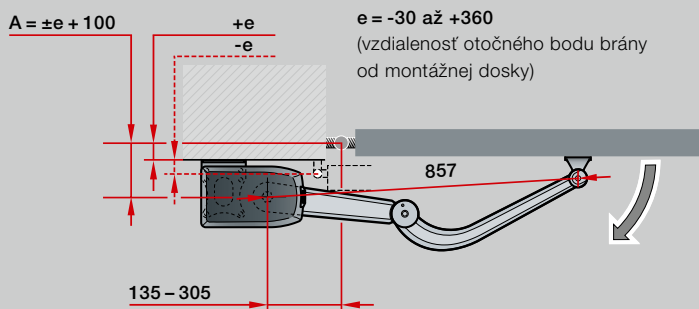
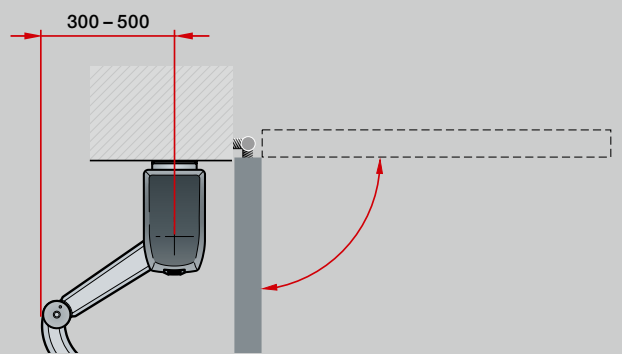
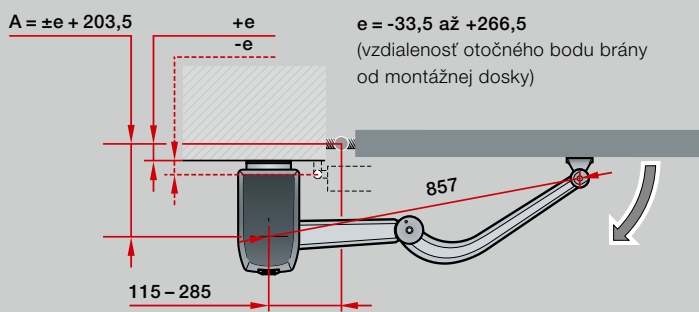
Dôležité upozornenie:

Pre optimálny chod brány by mal byť rozdiel medzi rozmerom A a rozmerom B max. 40 mm. Všetky zobrazenia a údaje sa vzťahujú na štandardné kovanie. Možné sú ďalšie prvky vybavenia.

Pohony otvárajú brány VersaMatic

		 BiSecur	 BiSecur	
		VersaMatic	VersaMatic P	VersaMatic Akku-Solar
Počet cyklov brány (otv. / zatv.)	za deň / hodinu	20 / 5	40 / 10	5 / 2
Vhodnosť	Výška brány max.	2000 mm	2000 mm	2000 mm
	Šírka krídla max.	1000 – 2000 mm	1000 – 3000 mm	1000 – 2000 mm
	Hmotnosť krídla max.	200 kg	300 kg	120 kg
Údaje k pohonu	Motor	24 V jednosmerný prevodovkový motor		
	Sieťové pripojenie	230 V – 240 V striedavé napätie, 50 Hz		
	Menovitý krútiaci moment	50 Nm	60 Nm	50 Nm
	Krútiaci moment max.	250 Nm	300 Nm	250 Nm
	Otáčiky naprázdno max.	cca 2,6 ot/min	cca 2,7 ot/min	cca 2,6 ot/min
	Pohotovostný režim	< 1 W	< 1 W	< 0,4 W
	Skriňa	Hliník / zinkový tlakový odliatok / plast vystužený skleneným vláknom, odolný voči poveternostným vplyvom		
	Rozsah teploty	-20 °C až +60 °C		-15 °C až +45 °C
	Druh ochrany	IP 44	IP 44	IP 44
	Elektronika ovládania	Druh ochrany (samostatná skriňa ovládania)	IP 65	IP 65
Impulzné ovládanie		●	●	●
Obmedzenie sily		●	●	●
Pozvoľný rozbeh a jemné zastavenie		●	●	●
Automatické zatvorenie nastaviteľné		●	●	●
Počet pripojiteľných bezpečnostných zariadení		3	3	1
Koncová poloha	Brána zatvorená	nastaviteľná prostredníctvom integrovaného koncového dorazu alebo koncového dorazu pripraveného na mieste montáže		
	Brána otvorená	nastaviteľná prostredníctvom integrovaného koncového dorazu alebo programovateľná (tzn. že nie je potrebný koncový doraz zo strany stavebníka!)		
Vybavenie	Ručný vysielač (868 MHz)	HS 5 BS (štruktúrovaný povrch čierny)		
	Prijímač (868 MHz)	Obojsmerný 5-kanálový prijímač ESE BS		
	Kontrola polohy brány	●		
Elektrické pripojenie	Sieťový prívod	230 V, NYY 3 × 1,5 mm ² (na mieste montáže), max. dĺžka 30 m		
	Vedenie motora	NYY 5 × 1,5 mm ² (na mieste montáže)		
	Dodatocné ovládacie vedenie	všetky vedenia v zemi NYY, napr. 5 × 1,5 mm ² (na mieste montáže), max. dĺžka 30 m)		
	Prívod k elektrickému zámku	NYY 3 × 1,5 mm ² (na mieste montáže, max. dĺžka 30 m) v zemi H07RN-F 2 × 1 mm ² na krídle brány		

Všetky vedenia pokladajte oddelene!





Všetky rozmery sú minimálne rozmery.
Rozmery v mm

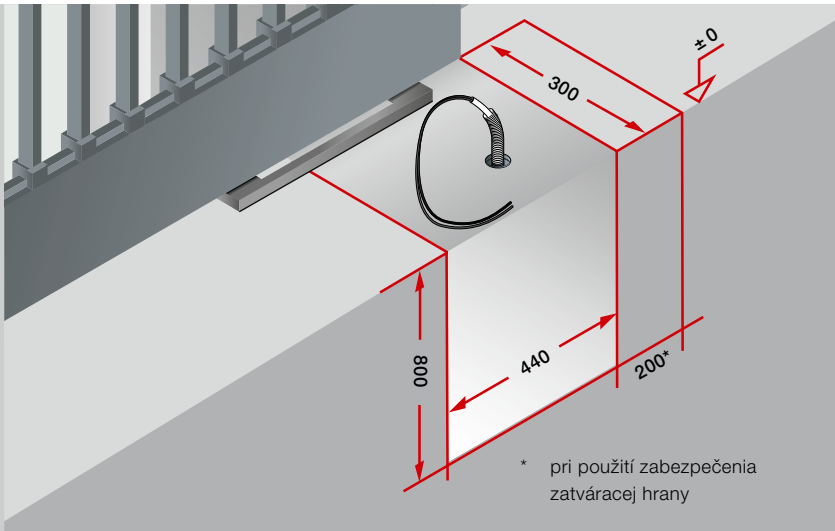
Dôležité upozornenie:

Všetky zobrazenia a údaje sa vzťahujú na štandardné kovanie. Možné sú ďalšie prvky vybavenia.

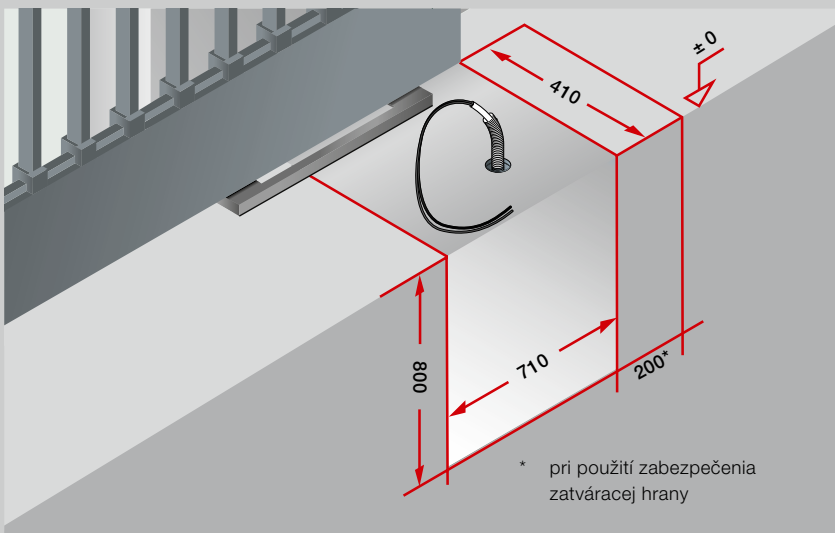
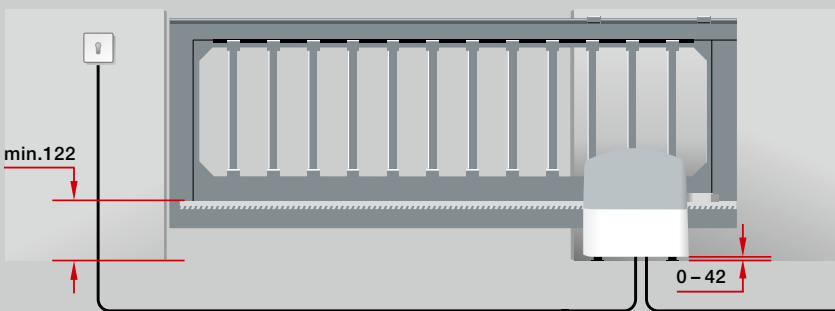
Pohony posuvných brán LineaMatic, STA 400

		 BiSecur	 BiSecur		
		LineaMatic	LineaMatic P	LineaMatic H	STA 400
Počet cyklov brány (otv. / zatv.)	za deň / hodinu	20 / 5	40 / 10	40 / 10	100 / 20
Vhodnosť	Výška brány max.	2000 mm	2000 mm	2000 mm	3000 mm
	Max. šírka brány	1300 – 6000 mm	1300 – 8000 mm	1300 – 10000 mm	1000 – 17000 mm
	Hmotnosť brány max. pri bránach vedených po podlahe pri samonosných bránach	300 kg 250 kg	500 kg 400 kg	800 kg 600 kg	2500 kg 1800 kg
Údaje k pohonu	Motor	24 V jednosmerný prevodkový motor			prevodkový motor na striedavý prúd
	Sieťové pripojenie	230 V – 240 V striedavé napätie, 50 Hz			
	Ťažná a tlačná sila	650 N	1000 N	1200 N	2000 N
	Krátkodobá maximálna sila	800 N	1200 N	1400 N	2300 N
	Pohotovostný režim	< 7 W	< 7 W	< 7 W	< 7 W
	Skríňa	zinkový tlakový odliatok / plast odolný voči poveternostným vplyvom			plast odolný voči poveternostným vplyvom
	Rozsah teploty	-20 °C až +60 °C			
	Druh ochrany	IP 44	IP 44	IP 44	IP 65
Elektronika ovládania	Ovládanie integrované v skrini pohonu	●	●	●	●
	Obmedzenie sily nastaviteľné	●	●	●	●
	Pozvoľný rozbeh a pozvoľné zastavenie nastaviteľné	●	●	●	●
	Magnetický koncový spínač	●	●	●	
	Elektronický snímač polohy brány				●
	Automatické zatvorenie integrované	●	●	●	●
	Prechod osôb programovateľný	●	●	●	●
	Počet pripojiteľných bezpečnostných zariadení	3	3	3	3
Vybavenie	Ručný vysielateľ (868 MHz)	HS 5 BS (štruktúrovaný povrch čierny)			
	Prijímač (868 MHz)	Obojsmerný 5-kanálový prijímač ESE BS		bez diaľkového ovládania	
	Kontrola polohy brány	●		–	–
	Svetelná závara (iba pri vyhotovení SK)	Jednocestná svetelná závara EL 301			–
	Signálne svetlo (iba pri vyhotovení SK)	Signálne svetlo LED SLK, žlté, na podlahovú montáž a na montáž na stenu			–
Elektrické pripojenie	Sieťový prívod	230 V, NYY 3 × 1,5 mm ² (na mieste montáže)			
	Dodatočné ovládacie vedenie	všetky vedenia v zemi NYY, napr. 5 × 1,5 mm ²			
	Rozmery základu	min. 440 × 300 × 800 mm (odolné voči mrazu)			710 × 410 × 800 mm (odolné voči mrazu)
	Prívod	Poloha dutého profilu pozri obrázok			

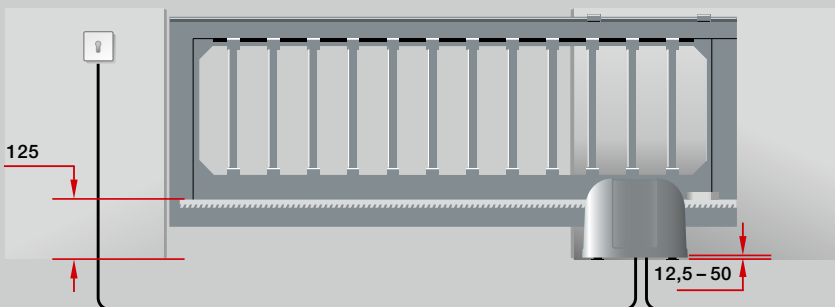
Všetky vedenia pokladajte oddelene!



LineaMatic



STA 400



Všetky rozmery sú minimálne rozmery.
Rozmery v mm

Dôležité upozornenie:
Na dodržanie požiadaviek normy DIN EN 13241
odporúčame použitie zabezpečenia
uzatváracej hrany.



HÖRMANN

Zažite kvalitu Hörmann pri novostavbe a modernizácii

So spoločnosťou Hörmann môžete vždy dokonale plánovať. Starostlivo vzájomne zladené riešenia Vám ponúkajú v každej oblasti špičkové výrobky s vysokou funkčnosťou.

- **Garážové brány**

Optimálne zladené s Vaším osobným architektonickým štýlom: výklopné alebo sekcionálne brány z ocele alebo dreva.

- **Pohony brán / pohony dverí**

Vychutnajte si vysoký komfort a zabezpečenie proti vlámaniu s pohonmi garážových a vjazdových brán Hörmann. S pohonmi dverí Hörmann môžete z tohto komfortu profitovať aj vo Vašich obytných priestoroch.

- **Domové dvere**

Pre každú potrebu a požiadavku nájdete v našom rozsiahlom programe domových dverí motív podľa Vášho želania.

- **Interiérové dvere**

Vysokohodnotné drevené interiérové dvere a celopresklené dvere poskytujú Vášmu domu osobitú útulnosť a harmonicky zapadnú do celkového vzhľadu Vašich miestností.

- **Oceľové dvere**

Solídne dvere pre všetky priestory Vášho domu, od pivnice až po podkrovie.

- **Zárubne**

Vyberte si z komplexného programu pre novostavbu, výstavbu a modernizáciu.



Garážové brány a pohony brán



Interiérové dvere a pohony dverí



Oceľové dvere

Hörmann: Kvalita bez kompromisov



Hörmann KG Amshausen, Nemecko



Hörmann KG Antriebstechnik, Nemecko



Hörmann KG Brandis, Nemecko



Hörmann KG Brockhagen, Nemecko



Hörmann KG Dissen, Nemecko



Hörmann KG Eckelhausen, Nemecko



Hörmann KG Freisen, Nemecko



Hörmann KG Ichttershausen, Nemecko



Hörmann KG Werne, Nemecko



Hörmann Alkmaar B.V., Holandsko



Hörmann Legnica Sp. z o.o., Poľsko



Hörmann Beijing, Čína



Hörmann Tianjin, Čína



Hörmann LLC, Montgomery IL, USA



Hörmann Flexon LLC, Burgettstown PA, USA



Shakti Hörmann Pvt. Ltd., India

Ako jediný výrobca na medzinárodnom trhu ponúka skupina Hörmann všetky dôležité montážne časti z jednej ruky. Vyrábané sú vo vysokošpecializovaných závodoch, podľa najnovšieho stupňa rozvoja techniky. Celoplošným pokrytím Európy svojimi výrobnými závodmi a servisnou sieťou a svojou prítomnosťou v Amerike a v Ázii je firma Hörmann Vaším významným partnerom pre vysokohodnotné stavebné výrobky. V kvalite bez kompromisov.

GARÁŽOVÉ BRÁNY

POHONY

PRIEMYSELNÉ BRÁNY

NAKLADACIA TECHNIKA

DVERE

ZÁRUBNE



Partner slovenského futbalu

HÖRMANN