



## Multifunkčné dvere z ocele

Protipožiarne a dymotesné dvere

Zvukotesné dvere

Bezpečnostné dvere

Viacúčelové dvere



T30

T60

T90

RS

dB

WK

MZ





Značková kvalita Hörmann	4
Prehľad multifunkčných dverí	7
Funkcie dverí	8
Vybavenie dverí	10
Systém zárubní	12
Program oceľových dverí	16
Presklenie/nadsvetlíky	36
Špeciálne vybavenie	40
Referenčné rozmery	42
Svetlé šírky prechodu	43
Technické detaily	44
Prípustné minimálne hrúbky stien	46
Program výrobkov Hörmann	47

Ďalšie informácie k výrobkom  
Hörmann nájdete na internete:  
**[www.hoermann.com](http://www.hoermann.com)**



Obrázok vľavo:  
Požiarna stanica Löhne s protipožiarnymi dverami T30 H3

Vyobrazené farby a povrchy nie sú z technických dôvodov  
tlačou farebne záväzná.

Chránené autorským právom: Dodatočná tlač,  
aj skrátená, len s našim povolením. Zmeny vyhradené.

# Značková kvalita pre maximálnu bezpečnosť a spoľahlivosť



Obytný dom ThyssenKrupp v Essene s výrobkami Hörmann



## Vlastný vývoj produktov

Rastúce a meniace sa požiadavky na funkčnosť a bezpečnosť vyžadujú práve pri pohyblivých konštrukčných prvkoch, ako sú brány a dvere, neustále inovácie a zdokonaľovanie v oblasti konštrukcie a vybavenia. V tejto oblasti potvrdzujú naše kvalifikované vývojárske tímy vždy nanovo svoju odbornú kompetenciu.



## Výroba na najvyššej úrovni

Spoločnosť Hörmann vsádza na modernú výrobnú techniku vo vysoko špecializovaných výrobných závodoch. Počítačom riadené spracovanie garantuje rozmerovo presné prvky s dokonalým uložením všetkých kovaní a funkčných prvkov.



## **Spolahlivé riešenia s medzinárodným povolením**

V spoločnosti Hörmann dostanete od jedného dodávateľa všetky dvere, ktoré potrebujete. V identickom vzhľade a s presne takými funkciami, ktoré pre svoj objekt potrebujete: ochrana proti požiaru v protipožiarnych triedach T30, T60, T90, ochrana proti prieniku dymu, ochrana proti hluku a ochrana proti vlámaniu v triedach odolnosti WK 2, WK 3, WK 4. Protipožiarne riešenia Hörmann nie sú schválené len v Nemecku, ale tiež medzinárodne. Viaceré konštrukcie zodpovedajú „britským normám“ a sú schválené v mnohých častiach Spoločenstva národov.

Ďalšie schválenia vlastní Hörmann pre Francúzsko, Taliansko, Rakúsko, Švajčiarsko, Rusko, Poľsko, Maďarsko a Slovinsko. Povolenia sú k dispozícii aj pre Čínu, kde spoločnosť vyrába protipožiarne dvere pre miestny trh.



## **Protipožiarne centrum s požiarňom domom**

Pomocou interných požiarňých skúšok v našom protipožiarňom centre neustále overujeme požadovanú protipožiarňu odolnosť a dymotesnosť našich inovovaných a zdokonalených výrobkov. Poznatky z týchto skúšok poskytujú vysokú mieru bezpečnosti pre protipožiarňu ochranu objektu. Vďaka týmto skúškam vytvárame optimálne predpoklady pre oficiálne skúšky v akreditovaných skúšobniach za účelom úradného schválenia výrobkov.



## **Kompetentná starostlivosť o objekty**

Skúsení odborní poradcovia z najbližšieho predajného zastúpenia Vás budú sprevádzať od návrhu objektu cez jeho technické vyriešenie až po kolaudáciu.

Odbornú montáž zabezpečujú skúsení montéri spoločnosti Hörmann a kvalifikovaný personál partnerských organizácií Hörmann vyškolený na seminároch.



## Dôsledne testované a potvrdzované zo strany ift v Rosenheime

Len firma Hörmann si nechala už teraz potvrdiť udržateľnosť všetkých multifunkčných dverí environmentálnym označovaním výrobkov (EPD) podľa ISO 140425 Inštitútom pre okennú techniku (ift) v Rosenheime.

Podkladom pre skúšku sú Product Category Rules (PCR) Dvere a brány inštitútu ift Rosenheim GmbH vydanie PCR-TT-0.1.

Ekologická výroba bola pre všetky dvere potvrdená prostredníctvom Ökobilanz podľa DIN ISO 14040/14044.

## Dôsledne vyrábané multifunkčné dvere od firmy Hormann

### - Ekologická výroba

Napríklad prášková povrchová úprava zo závodu bez obsahu rozpúšťadiel, ktorú je možné zo strany stavebníka nahotovo upraviť množstvom lakov s nízkym obsahom VOC alebo základnými nátermi.

### - Regionálne suroviny

Vačšina použitých surovín sa nakupuje z Nemecka alebo strednej Európy

### - Produkty s dlhou životnosťou, nenáročné na údržbu

Preskúšané v skúške funkčnosti s viac ako 1 mil. zatváracích cyklov

## Trvalá výstavba s kompetenciami od firmy Hormann

Firma Hörmann už nazbierala veľa skúseností vďaka mnohým objektom pre udržateľnú výstavbu. S týmto know-how podporujeme aj Váš zámer. Ďalšia výhoda pre Vás: pri každej zákazke na objekt sa automaticky vytvoria potrebné údaje pre certifikáciu Leed.















DGNB®  
Deutsche Gesellschaft für Nachhaltiges Bauen e.V.  
German Sustainable Building Council



Institut Bauen  
und Umwelt e.V.



# Hörmann: Váš odborník pre normované a atypické dvere

Označenie dverí	Vyhotovenie	Strana	Funkcie											
														
			Rovnaký vonkajší systémový vzhlád	T30 zamedzujúce šíreniu ohňa	T60 s vysokým stupňom zamedzenia šírenia ohňa	T90 ohňovzdorné	Dymotesné	Zvukovo izolačné	Zamedzujúce vlámaniu, trieda odolnosti WK2	Zamedzujúce vlámaniu, trieda odolnosti WK3	Zamedzujúce vlámaniu, trieda odolnosti WK4	Vonkajšie dvere	DIN EN 14351-1	ATEX
H3 D	1-krídlové	17	■	■			●	●	●					●
H3 D	2-krídlové	17	■	■			●	●						●
H3	1-krídlové	18	■	■			●	●	●	●	● <sup>1)</sup>			●
H3 G	1-krídlové	18	■	■			●							●
H3	2-krídlové	19	■	■			●	●	●					●
H3 G	2-krídlové	19	■	■			●							●
H3 klapka	klapka	18	■	■			●	●						●
H6	1-krídlové	21	■		■		●	●	●		●	● <sup>1)</sup>		●
H6	2-krídlové	21	■		■		●	●						●
H6 klapka	klapka	21	■		■		●	●						●
H16	1-krídlové	22	■			■	●	●	●	●	● <sup>1)</sup>			●
H16 G	1-krídlové	22	■			■	●							●
H16	2-krídlové	23	■			■	●	●						●
H16 G	2-krídlové	23	■			■	●							●
H16 klapka	klapka	22	■			■	●	●						●
RS 55	1-krídlové	25	■				■	●						●
RS 55	2-krídlové	25	■				■	●						●
HS 75	1-krídlové	27	■				●	■	●					●
H16 S	1-krídlové	27	■			■	■	■	●					●
E45	1-krídlové	29	■					●	■			●	●	●
E45	2-krídlové	29	■					●	■			●	●	●
E55	1-krídlové	30	■				●	●	■			●	●	●
E55	2-krídlové	30	■					●		■		●	●	●
E65	1-/2-krídlové	31	■				●	●	■			●	●	●
D45	1-/2-krídlové	33	■					●				●	●	●
D55	1-/2-krídlové	34	■					●				●	●	●
D65	1-/2-krídlové	35	■									●	●	●

■ Hlavná funkcia – sériovo

● Dodatočná funkcia – pri zodpovedajúcom vybavení (pozri stranu 9)

<sup>1)</sup> V procese schvaľovania

# Program oceľových dverí Hörmann: Všetko je možné



Divadlo v Erfurte s výrobkami Hörmann

**T30** **Zamedzujúce šíreniu ohňa**  
DIN 4102/DIN EN 1634

**T60** **S vysokým stupňom zamedzenia šírenia ohňa**  
DIN 4102/DIN EN 1634

**T90** **Ohňovzdorné**  
DIN 4102/DIN EN 1634

**RS** **Dymotesné**  
DIN 18095

**dB** **Zvukovo izolačné**  
DIN EN ISO 717-1

**Trieda zvukovej izolácie:**  
II do 41 dB  
III od 42 dB

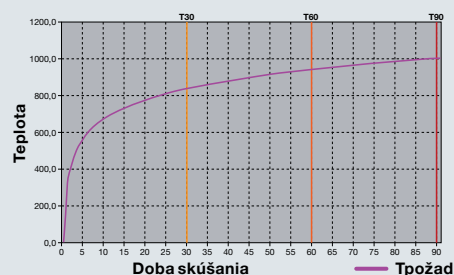
Oceľové dvere zamedzujúce šíreniu ohňa sú skúšané a schválené podľa DIN 4102-T5 alebo DIN EN 1634-1. V skúškach požiarnej odolnosti musia tieto dvere podľa jednotkovej teplotnej krivky odolať minimálne po dobu 30 minút (T30), 60 minút (T60), resp. 90 minút (T90).

Dymotesné dvere sú testované podľa DIN 18095 alebo DIN EN 1634-3 a musia byť vybavené jedným z vpravo vyobrazených systémov uzatvárania dverí a jedným zatváračom dverí. Ďalšie predpoklady: dymotesné dvere je potrebné vybaviť profilovou cylindrickou vložkou (možné použiť aj slepú cylindrickú vložku). Omietkové hrany zárubne musia byť na oboch stranách trvalo zapečatené k stavebnému telesu. Pri omietnutých zárubniach nie je zapečatenie potrebné.

Zvukovo izolačné dvere sú skúšané podľa DIN ISO 717-1. Dodávajú sa vybavené jedným z vpravo vyobrazených dverných uzáverov. Uvedené hodnoty zvukovej izolácie sú laboratórnymi hodnotami. Rozmery neplatia pre dvere s presklením, pevným nadsvetlíkom a pre inštaláciu v pórobetóne. Výpočtovou hodnotou pre hodnotu zvukovej izolácie dosiahnuteľnú v objekte je laboratórna hodnota -5 dB.

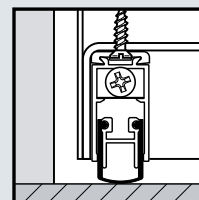
**Vysoko zvukotesné dvere (HS75, H16 S)** môžu dosiahnuť hodnoty zvukotesnosti až do 61 dB. Dvere musia byť pre tento účel vybavené 2 vysúvateľnými podlahovými tesneniami a dorazovou koľajnicou s tesnením.

## Jednotková teplotná krivka podľa DIN 4102/DIN EN 1634-1

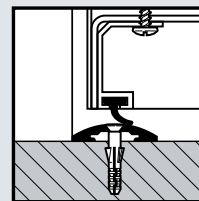


## Dolné ukončenia dverí

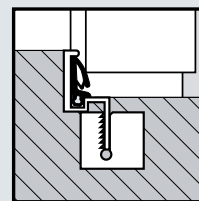
Okrem použitia pre dymotesné a zvukovo izolačné dvere je možné tieto dverné ukončenia použiť ako špeciálne vybavenie aj pre iné typy dverí.



Vysúvateľné podlahové tesnenie



Hliníkový ukončovací profil s tesnením, zárubňa s nábehovým prahom



Dorazová lišta s tesnením (len pri zvukotesných dverách)



Dvere Hörmann Vám okrem svojich hlavných funkcií ponúkajú ďalšie viacnásobné funkcie. V závislosti od vybavenia sú napr. aj zvukovo izolačné a/alebo zamedzujúce vlámaniu – celkom, ako si prajete.



Montážny závod Porsche v Lipsku s výrobkami Hörmann

**WK 2**

**Zamedzujúce vlámaniu**  
DIN EN V 1627

**WK 3**

Bezpečnostné dvere sú skúšané podľa DIN EN V 1627 a osvedčené VdS.

**WK 4**

Vybavenie	WK 2	WK 3	WK 4
Zadlabací zámok so sadou guľa/kľučka s vŕtaním pre profilový cylinder podľa DIN 18250	●		
5-násobný blokovací systém ako kombinácia čapov a blokovacích západiek		●	
7-násobný blokovací systém ako kombinácia čapov a blokovacích západiek			●
Pevné krídlo pri dvojkřídlových dverách so zabezpečeným blokovaním nahor a nadol	●	●	
Hliníková protipožiarna sada guľa/kľučka DIN 18257			
- trieda ES1 s krátkym štítkom a ochranou proti vytiahnutiu	●		
- trieda ES2 s krátkym štítkom a ochranou proti vytiahnutiu		●	
- trieda ES3 s dlhým štítkom a ochranou proti vytiahnutiu			●
Profilový cylinder DIN 18252 s obojstrannou ochranou proti navrtaniu, 3 kľúče a bezpečnostná karta	●	●	●
Bezpečnostné čapy na každom krídle ako poistka proti vypáčeniu, 2-křídlové dvere dodatočne so zaistenými závesovými čapmi	3 – 5	5 – 7	5 – 7



**ATEX**

**Atmosférická ochrana proti explózií upravuje ochranu proti výbuchu pre oblasť priemyslu a baníctva v Európe. Podľa predpisu ATEX 94/9/ES sa dvere považujú za zariadenia, ktoré vykazujú potenciálny zdroj zapálenia. To platí pre samotné dvere, ako aj pre všetky komponenty, ktoré sa namontujú na dvere alebo do dverí. Multifunkčné dvere Hörmann z ocele sú certifikované podľa predpisu ATEX 94/9/ES a môžu byť použité v zónach 1 a 21, ako aj v zónach 2 a 22.**



**Vonkajšie dvere**

Vonkajšie dvere vhodné na zabudovanie do vonkajších stien. Bezpečnostné a viacúčelové dvere sa dodávajú s označením CE podľa DIN EN 14351-1. Protipožiarne dvere podliehajú vlastnému schváleniu.



# Vzhľadovo identické až do detailu

Nezávisle od ich funkcií sa všetky dvere k sebe opticky perfektne hodia. Výsledkom je harmonický celkový vzhľad.



Tenký falc

Hrubý falc

## 1 Vyhotovenie falcu

Multifunkčné dvere Hörmann dostanete vo vyhotovení s tenkým falcom (štandard) alebo vo vyhotovení s hrubým falcom.



## 2 Povrchová úprava

Krídla dverí a zárubne sú pozinkované a opatrené základnou práškovou povrchovou úpravou vo farbe sivobiela (podobná RAL 9002). Voliteľne dodávané v odtieni RAL podľa výberu. V takom prípade sa odporúča montáž so zárubňou DryFix alebo 2-vrstvovou obvodovou zárubňou.



## 3 Zámok

Oceľové dvere Hörmann sú sériovo vybavené zadlabacím zámkom so sadou guľa / kľučka s vŕtaním pre profilový cylinder podľa DIN 18250. Dvere zamedzujúce vlámaniu sú od triedy odolnosti WK 3 vybavené viacbodovým blokovacím systémom.

V prípade 2-krídlových dverí je pevné krídlo v závislosti od funkcie zaistené na hornej a dolnej strane sklopnou závorou alebo so západkou v osadení.

## 4 Sada kľučiek

Oceľové dvere Hörmann sú sériovo vybavené protipožiarnou sadou kľučiek podľa DIN 18273 v čiernej farbe (polypropylén) s krátkym štítkom a kľučkou s pevným otočným uložením, ako aj dózickou vložkou s kľúčom. Dvere zamedzujúce vlámaniu sa dodávajú s protipožiarnou bezpečnostnou sadou guľa/kľučka podľa DIN 18257, trieda ES1 (s krátkym štítkom), resp. ES2/ES3 (s dlhým štítkom).



**5 Uzatváracie prostriedky**



Protipožiariarne a dymotesné dvere sú zásadne vybavené ako samozatváracie. V prípade 1-krídlových dverí je samočinné zatváranie štandardne zabezpečené jedným pružinovým závesom. V závislosti od veľkosti, vybavenia, použitia alebo montáže sa 1-krídlové dvere dodávajú s exkluzívnym zatváračom s klznou koľajnicou HDC 35 resp. 2-krídlové dvere sa dodávajú s tyčovým zatváračom a regulátorom poradia zatvárania. Ďalšie uzatváracie systémy nájdete na strane 41.



Exkluzívny zatvárač dverí s klznou koľajnicou HDC 35 // **NOVINKA**  
pre 1-krídlové dvere (na požiadanie aj pre 2-krídlové dvere)



Tyčový zatvárač dverí pre 2-krídlové dvere.

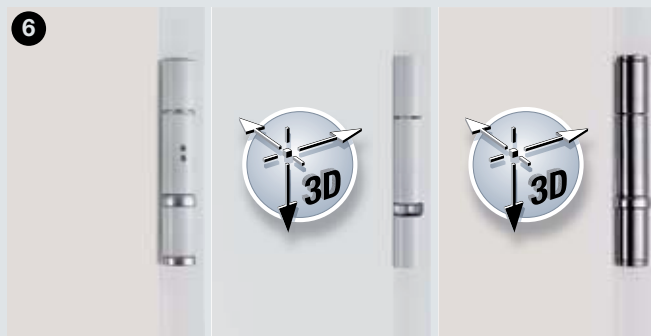
**6 Závesy**



Multifunkčné dvere Hörmann z ocele sa dodávajú s robustnými sadami závesov s guľčikovými ložiskami. V závislosti od veľkosti dverí sú krídla dverí vybavené 2, resp. 3 sadami závesov. Pre náročné požiadavky na vzhľad je možné dodať sady závesov z ušľachtilej ocele (nie v prípade triedy odolnosti WK 4).

**Voliteľné 3D závesy**

3D závesy sú mimoriadne vhodné pre jemné, aj dodatočné nastavovanie dverí. Pomocou nich je možné vyrovať drobné montážne tolerancie. Dodávané ako pozinkované, so základnou práškovou povrchovou úpravou alebo z ušľachtilej ocele.



Štandardný záves

3D závesy pozinkované,  
natreté základnou  
farbou

3D závesy z ušľachtilej  
ocele

**7 Bezpečnostné čapy**

U protipožiarnych a dymotesných dverí zabezpečujú oceľové bezpečnostné čapy na strane závesu dodatočnú stabilitu v prípade požiaru. Dvere vo vyhotovení zamedzujúcom vlámaniu podľa DIN ENV 1627 sú na strane závesu v závislosti od triedy odolnosti zabezpečené proti vypáčeniu až 7 masívnymi oceľovými bezpečnostnými čapmi na každom krídle.



Bezpečnostné čapy

# System zárubní

Flexibilný, mnohostranný a rýchlo namontovaný

System zárubní Hörmann garantuje stabilné napojenie na stenu pre optimálnu a trvalú funkčnosť dverí.

## Prehľad výhod:

- Hrúbka plechu 2 mm
- Podlahový odstup 30 mm\*
- Profilovaná tesniaca drážka
- Sériovo pozinkované a natreté základnou práškovou farbou v sivobielom odtieni (podobné RAL 9002)
- Voliteľne v odtieni RAL podľa voľby
- Rýchla a jednoduchá montáž prostredníctvom upevňovacích spôn a oceľových vložiek alebo diagonálneho upevnenia

## Flexibilná montáž

Popri štandardnej rohovej zárubni dodávame ďalšie varianty zárubní pre najrôznejšie varianty montáže.

## Dodávka vopred

Pre flexibilnú montáž Vám dodáme zárubne pre vysoko kvalitné objektové dvere vrátane 3D závesov aj vopred. Tak získate ešte väčšiu voľnosť pri plánovaní a montáži.

- Zárubne vrátane 3D závesov je možné osadiť už v priebehu stavebnej fázy.
- Kridlo dverí sa montuje po ukončení stavebnej fázy, tak sa zabráni poškodeniu a znečisteniu.



## Ochrana hrany

Všetky dvere bez zatváracích plechov od výroby sú sériovo vybavené ochranou hrany z vysoko kvalitného plastu. Táto ochrana účinne chráni základný náter alebo lakovanie zo strany stavebníka. Okrem toho sa dvere zatvárajú tichšie.

### Ochrana hrany sériovo



### Krytky v jednej rovine

Krytky v jednej rovine pre upevňovacie otvory (1), nelakované (2), lakované (3), ako aj zatmelené a lakované (4).

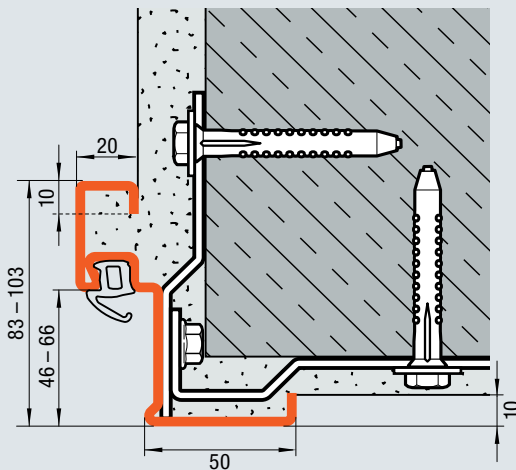
## Krytky v jednej rovine

Pri zárubniach s upevnením v ostení zabezpečujú krytky v jednej rovine pekný vzhľad zárubne. Je možné ich prelakovať a tak úplne zakryť.

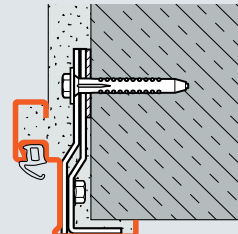
\* Zárubne DryFix a zárubne so suchou montážou bez podlahového odstupu

## Rohová zárubňa

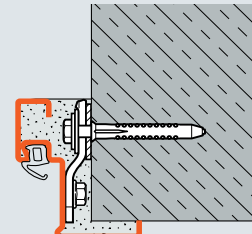
Štandardná zárubňa, voliteľne aj s diagonálnym upevnením



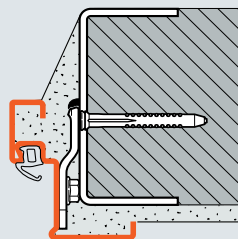
Montáž pomocou hmoždínok (murivo, betón)



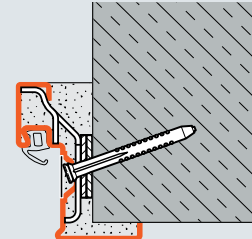
Montáž pomocou hmoždínok v ostení (murivo, betón)



Skrytá montáž pomocou hmoždínok (pohľadové murivo/betón)



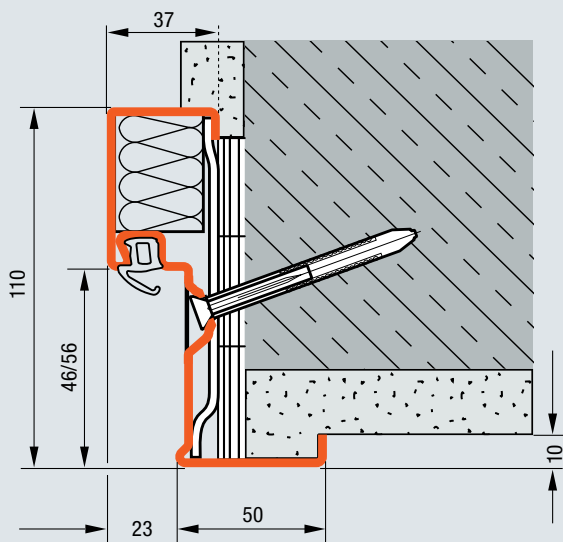
Montáž navarením (pórobetón)



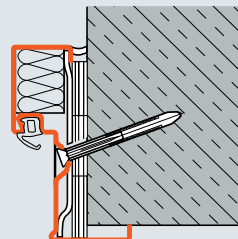
Diagonálne upevnenie (murivo/pohľadové murivo/betón)

## Zárubňa DryFix

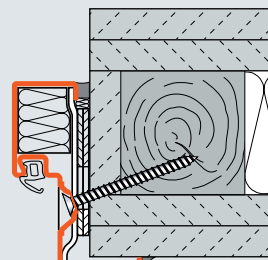
Zo závodu kompletne pripravená, jednoducho a rýchlo namontovaná



Diagonálne upevnenie (murivo)



Diagonálne upevnenie (pohľadové murivo/betón)



Diagonálne upevnenie (drevená hrazdená konštrukcia F90-B)

## Jednoduchá, rýchla montáž



Zárubňu postaví do otvoru a vyrovnáť.



Zárubňu zoskrutkovať.



Pripojovacie dražky utesniť a upevňovacie otvory zakryť

Zárubňa Hörmann DryFix je zo závodu kompletne pripravená a už vyplnená minerálnou vlnou. **To ušetrí až 50 % montážneho času na mieste stavby.** Suchá montáž okrem toho znižuje riziko znečistenia a poškodenia zárubne alebo

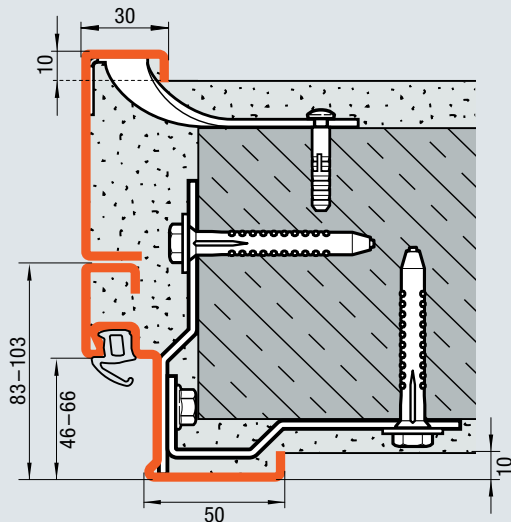
muriva. Diagonálne upevnenie zjednodušuje montáž a je zakryté vo falci zárubne. Aj dodatočná montáž je bez problémov možná.

# System zárubní

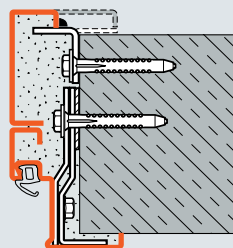
Flexibilný, mnohostranný a rýchlo montovateľný

## Rohová a doplnková zárubňa

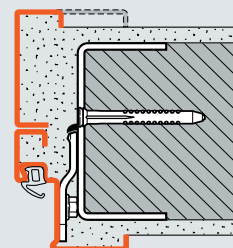
Pre vysokú flexibilitu pri montáži



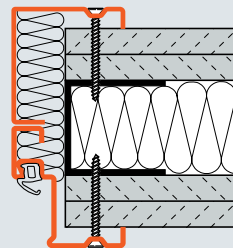
Montáž pomocou hmoždínok (murivo, betón)



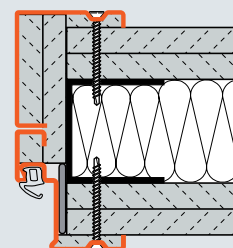
Skrytá montáž pomocou hmoždínok (pohľadové murivo/betón)



Montáž navarením (pórbetón)



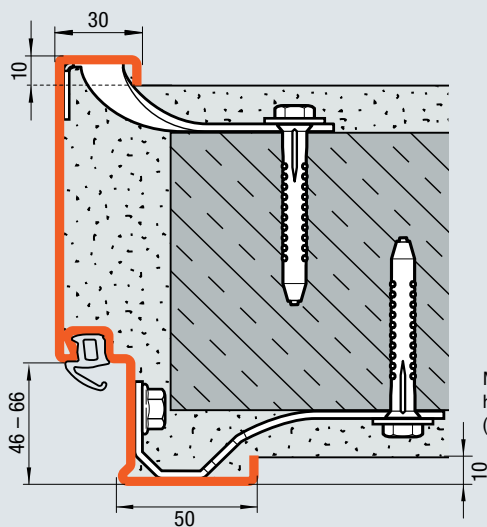
Montáž skrutkovaním (T30 hrazdená stavba)



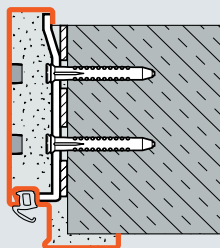
Montáž skrutkovaním (T90 hrazdená stavba)

## 1-dielna obvodová zárubňa

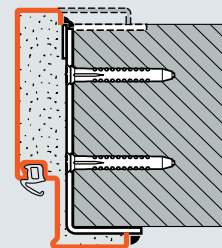
V rôznych vyhotoveniach v závislosti od montážnej situácie



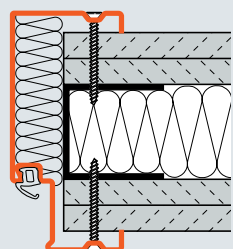
Montáž pomocou hmoždínok (murivo, betón)



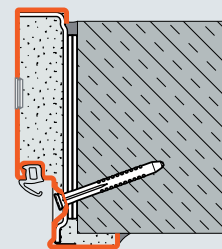
Montáž pomocou hmoždínok cez ostenie zárubne (pohľadové murivo/betón)



Montáž navarením (pórbetón, pohľadové murivo)



Montáž skrutkovaním (T30 hrazdená stavba, T90 hrazdená stavba bez vyobrazenia)

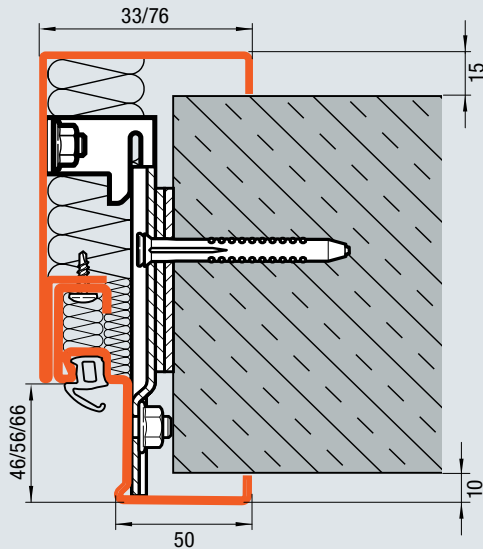


Diagonálne upevnenie\* (murivo) \*2 upevňovacie body od MW 150

Všetky rozmery v mm

## 2-vrstvová obvodová zárubňa

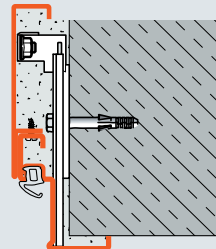
Špeciálne pre hrazdené konštrukcie a murivo



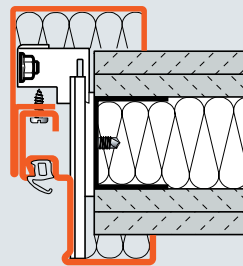
2-vrstvový systém zárubní je obzvlášť vhodný pre dodatočnú montáž. Zoskrutkovanie je skryté vo falci zárubne. Pri leme zárubne na strane oproti závesom veľkosti 76 mm môže byť zárubňa

vyplnená zo strany stavebníka minerálnou vlnou. Voliteľne dostanete zo závodu príslušné tvarovky.

Skrytá montáž pomocou hmoždínok s výplňou z minerálnej vlny (murivo/pohľadové murivo/betón)



Skrytá montáž pomocou hmoždínok s maltovou výplňou (murivo/pohľadové murivo/betón)



Skrytá montáž pomocou hmoždínok s výplňou z minerálnej vlny (hrazdená stavba) F90-A a F90-B (zobrazená F90-A)

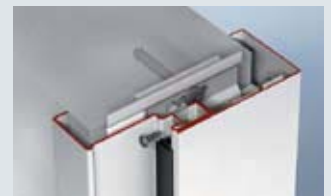
## Skrytá montáž



Profil 1 zárubne postaviť do otvoru a vyrovnat.



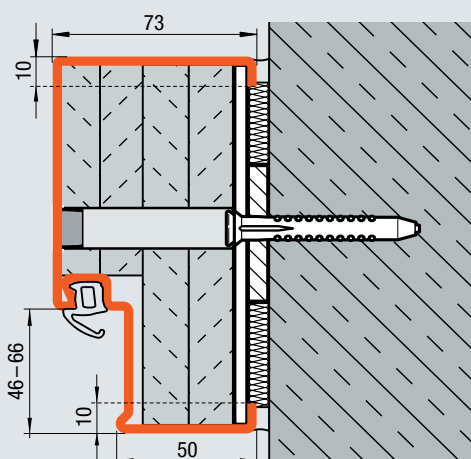
Profil 1 upevniť s kotvou do muriva.



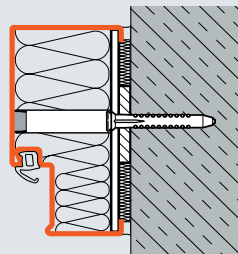
Profil 2 zárubne zoskrutkovať cez tesniaciu dražku s profilom 1 a prekryť tesnením dveri.

## Bloková zárubňa

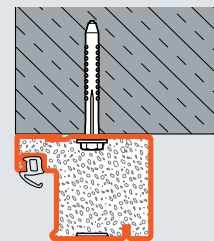
Sériovo s krytkami v jednej rovine



Skrytá montáž pomocou hmoždínok (murivo, betón)



Skrytá montáž pomocou hmoždínok v otvore (murivo, betón)



Skrytá montáž pomocou hmoždínok pred stenou (murivo/dvere max. T30)

Všetky rozmery v mm

**Pasáž Europa, Hamburg**  
**Architekt: Bothe, Richter, Teherani, Hamburg**



**Výrobky Hörmann**

- T30 ocelové dvere z rúrkového rámu HE310 a HE320
- T90 hliníkové dvere z rúrkového rámu HE911
- F30 ocelové pevné presklenie HE330
- Ocelové dymotesné dvere S/RS-100 a S/RS-200
- G30 pevné presklenie S/G300
- T90 ocelové protipožiarne dvere H16
- T30 ocelové protipožiarne dvere H3 a H3 D
- Ocelové dvere D45



# T30 protipožiarne dvere H3 D

1- a 2-krídlové



**Tenký falc**  
Hrúbka krídla dverí  
45 mm

## Hlavná funkcia



**Zamedzujúce  
šíreniu ohňa**

## Prídavné funkcie

(pri príslušnom  
vybavení, pozri  
stranu 8–9)



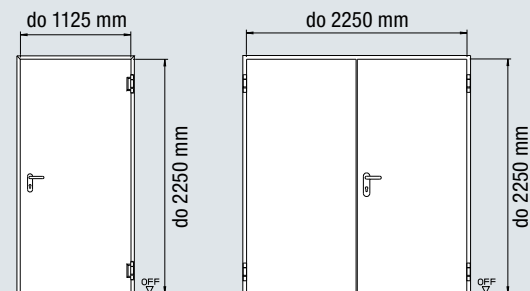
## Dymotesné



**Zvukovo izolačné**  
Hodnoty zvukovej  
izolácie 37–44 dB



**Zamedzujúce  
vlámaniu  
H3 D-1**



## Protipožiarne dvere

### Krídlo dverí

### Hrúbka plechu

### Vyhotovenie falcu

### Montáž do

	H3 D-1	H3 D-2
muríva	≥ 115 mm	≥ 115 mm
betónu	≥ 100 mm	≥ 100 mm
pórobetónových tvárnic	≥ 150 mm	≥ 150 mm
pórobetónových panelov	≥ 150 mm	≥ 150 mm
montovaných priečok	≥ 100 mm	≥ 100 mm

Požiadavky na steny závislé od veľkosti a funkcie pozri stranu 46

### Prídavné funkcie/výkonové vlastnosti

	H3 D-1		H3 D-2
<b>Tepelná izolácia <math>U_p</math></b>	1,9 W/m <sup>2</sup> K		2,0 W/m <sup>2</sup> K
<b>Trieda zvukovej izolácie</b>	<b>II</b>	<b>III</b>	<b>II</b>
s ukončovacím profilom s tesnením	41 dB	-	38 dB
s vysúvateľným podlahovým tesnením	37 dB	-	37 dB
s dorazovou lištou s tesnením	-	44 dB	40 dB

## Dodatočné vybavenie

Presklenia	Strana 36
Pevné nadsvetlíky	Strana 38
Špeciálne vybavenie	Strana 40
Referenčné rozmery	Strana 42

Rozsah veľkostí	H3 D-1		H3 D-2	
	Šírka	Výška	Šírka	Výška
<b>Odporúčany stavebný rozmer (objednávaci rozmer)</b>	625 – 1125	1750 – 2250	1375 – 2250	1750 – 2250
Šírka prechodového krídla			750 – 1125	
Šírka pevného krídla			500 – 1125	

Všetky rozmery v mm

# T30 protipožiarne dvere H3

1-krídlové

**NOVINKA**  
ako vonkajšie  
dvere



#### Tenký falc

Hrúbka krídla dverí  
55/65 mm



#### Hrubý falc

Hrúbka krídla dverí  
55 mm

#### Hlavná funkcia

**Zamedzujúce  
šírenie ohňa**

T30

#### Prídavné funkcie

(pri príslušnom  
vybavení pozri  
stranu 8–9)

RS

#### Dymotesné

dB

#### Zvukovo izolačné

Hodnoty zvukovej  
izolácie 38–46 dB

WK2

#### Zamedzujúce vlámaniu

do 1250 × 2500 mm

WK3

do 1250 × 2500 mm,  
hrubý falc, hrúbka  
krídla dverí 65 mm

WK4

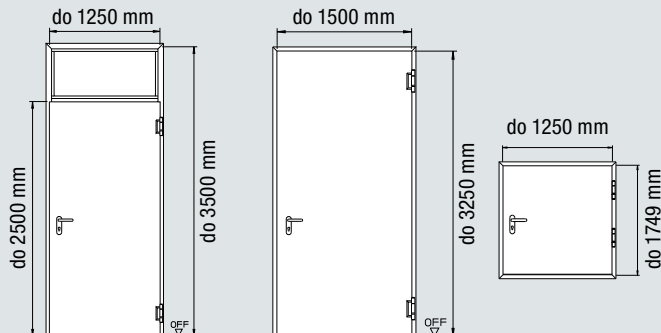
do 1250 × 2500 mm,  
hrúbka plechu 1,5 mm,  
hrubý falc, hrúbka  
krídla dverí 65 mm



#### Vonkajšie dvere

##### NOVINKA

H3-1 (v procese  
schvaľovania)



Protipožiarne dvere/klapka	H3-1	H3 G-1	H3 klapka
<b>Krídlo dverí</b>	55 mm	65 mm	55 mm
<b>Hrúbka plechu</b>	1,0/1,5 mm	1,5 mm	1,0 mm
<b>Vyhotovenie falcu</b>	Tenký falc/hrubý falc	Tenký falc	Tenký falc

#### Montáž do

muriva	≥ 115 mm	≥ 240 mm	≥ 115 mm
betónu	≥ 100 mm	≥ 140 mm	≥ 100 mm
pórobetónových tvárnic	≥ 150 mm	≥ 175 mm	≥ 150 mm
pórobetónových panelov	≥ 150 mm	≥ 175 mm	≥ 150 mm
montovaných priečok	≥ 100 mm	≥ 100 mm	≥ 100 mm

Požiadavky na steny závislé od veľkosti a funkcie pozri stranu 46

#### Prídavné funkcie/výkonové vlastnosti

<b>Tepelná izolácia U<sub>D</sub></b>	1,9 W/m <sup>2</sup> K	2,0 W/m <sup>2</sup> K	1,9 W/m <sup>2</sup> K
<b>Trieda zvukovej izolácie</b>	<b>II</b>	<b>III</b>	
s ukončovacím profilom s tesnením	41 dB	44 dB	-
s vysúvateľným podlahovým tesnením	38 dB	42 dB	-
s dorazovou lištou s tesnením	-	46 dB	-
so 4-strannou obvodovou zárubňou	-	46 dB	-

Rozsah veľkostí	H3-1		H3 G-1	
	Šírka	Výška	Šírka	Výška
<b>Odporúčaný stavebný rozmer (objednávací rozmer)</b>	625 – 1250	1750 – 2500	875 – 1500	2000 – 3250
<b>s pevným nadsvetlíkom</b>		– 3500		

Rozsah veľkostí	H3 klapka	
	Šírka	Výška
<b>Odporúčaný stavebný rozmer (objednávací rozmer)</b>	500 – 999	500 – 1749
	1000 – 1124	625 – 1749
	1125 – 1250	750 – 1749

Všetky rozmery v mm

#### Dodatočné vybavenie

Presklenia	Strana 36
Pevné nadsvetlíky	Strana 38
Špeciálne vybavenie	Strana 40
Referenčné rozmery	Strana 42

# T30 protipožiarne dvere

## H3

### 2-krídlové



#### Tenký falc

Hrúbka krídla dverí  
55 mm



#### Hrubý falc

Hrúbka krídla dverí  
55 mm

#### Hlavná funkcia



**Zamedzujúce  
šíreniu ohňa**

#### Prídavné funkcie

(pri príslušnom  
vybavení, pozri  
stranu 8–9)



#### Dymotesné



#### Zvukovo izolačné

Hodnoty zvukovej  
izolácie 38–42 dB

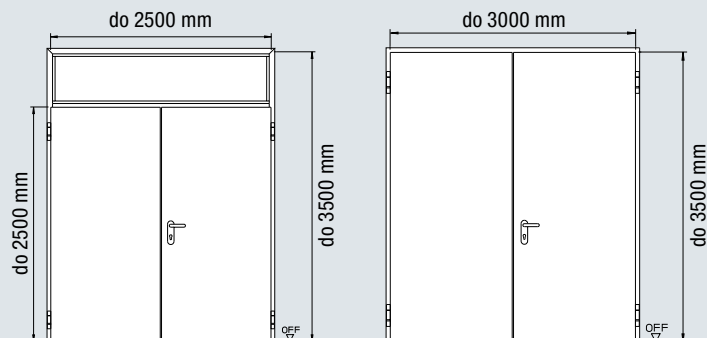


#### Zamedzujúce vlámaniu

do 2500 × 2500 mm



do 2500 × 2500 mm,  
hrúbka plechu  
1,5 mm



#### Protipožiarne dvere

##### Krídlo dverí

##### Hrúbka plechu

##### Vyhotovenie falcu

##### Montáž do

muríva  
betónu  
pórobetónových tvárnic  
pórobetónových panelov  
montovaných priečok

#### H3-2

55 mm

1,0/1,5 mm

Tenký falc/hrubý falc

≥ 115 mm

≥ 100 mm

≥ 175 mm

≥ 175 mm

≥ 100 mm

#### H3 G-2

55 mm

1,5 mm

Tenký falc

≥ 175 mm

≥ 140 mm

≥ 175 mm

≥ 175 mm

-

Požiadavky na steny závislé od veľkosti a funkcie pozri stranu 46

#### Prídavné funkcie/výkonové vlastnosti

##### Tepelná izolácia $U_p$

2,0 W/m<sup>2</sup>K

2,0 W/m<sup>2</sup>K

##### Trieda zvukovej izolácie

II

III

s ukončovacím profilom s tesnením

40 dB

-

-

s vysúvateľným podlahovým  
tesnením

38 dB

-

-

s dorazovou lištou s tesnením

-

42 dB

-

#### Dodatočné vybavenie

Presklenia Strana 36

Pevné nadsvetlíky Strana 38

Špeciálne vybavenie Strana 40

Referenčné rozmery Strana 42

Rozsah veľkostí	H3-2		H3 G-2	
	Šírka	Výška	Šírka	Výška
<b>Odporúčaný stavebný rozmer (objednávaci rozmer)</b>	1375 – 2500	1750 – 2500	1500 – 3000	2000 – 3500
<b>s pevným nadsvetlíkom</b>		– 3500		
Šírka prechodového krídla	750 – 1250		1000 – 1500	
Šírka pevného krídla	500 – 1250		500 – 1500	

Všetky rozmery v mm

## Laimská kocka, Mníchov-Laim

Architekt: plan 2 frick krüger nusser GmbH, München



### Výrobky Hörmann

- T90 ocelové protipožiarne dvere H16
- T30 ocelové protipožiarne dvere H3 G
- Priemyselné sekciónálne brány



# T60 protipožiarne dvere H6

1- a 2-krídlové

**NOVINKA**  
ako vonkajšie dvere



**Tenký falc**  
Hrúbka krídla dverí  
65 mm



**Hrubý falc**  
Hrúbka krídla dverí  
65 mm

**Hlavná funkcia**



**Vysoký stupeň  
zamedzenia  
šírenia ohňa**

**Prídavné funkcie**

(pri príslušnom  
vybavení pozri  
stranu 8–9)



**Dymotesné**



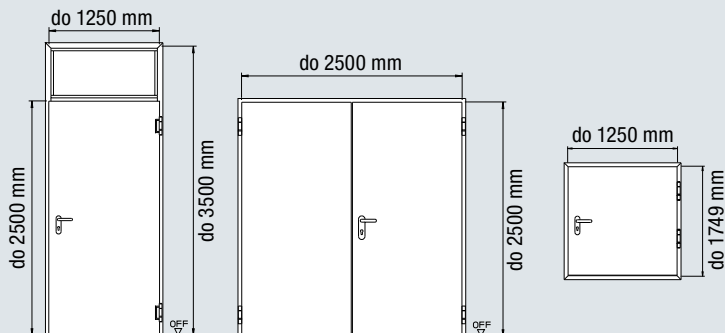
**Zvukovo izolačné**  
Hodnoty zvukovej  
izolácie 37–45 dB



**Zamedzujúce  
vlámaniu**  
do 2500 × 2500 mm



**Vonkajšie dvere**  
**// NOVINKA**  
H6-1 (v procese  
schvaľovania)



Protipožiarne dvere/klapka	H6-1	H6-2	H6 klapka
<b>Krídlo dverí</b>	65 mm	65 mm	65 mm
<b>Hrúbka plechu</b>	1,0/1,5 mm	1,0/1,5 mm	1,0 mm
<b>Vyhotovenie falcu</b>	Tenký falc/hrubý falc	Tenký falc	Tenký falc
<b>Montáž do</b>			
muriva	≥ 175 mm	≥ 175 mm	≥ 115 mm*
betónu	≥ 140 mm	≥ 140 mm	≥ 100 mm*
pórobetónových tvárnic	≥ 200 mm	≥ 200 mm	≥ 175 mm*
pórobetónových panelov	≥ 200 mm	≥ 200 mm	≥ 175 mm*
montovaných priečok	≥ 100 mm	≥ 125 mm	≥ 100 mm*

Požiadavky na steny závislé od veľkosti a funkcie pozri stranu 46  
\* pri BRB ≥ 625 mm alebo BRH ≥ 1750 mm hodnoty ako dvere H6-1

**Prídavné funkcie/výkonové vlastnosti**

	H6-1		H6-2		H6 klapka
<b>Tepelná izolácia <math>U_D</math></b>	1,8 W/m <sup>2</sup> K		1,8 W/m <sup>2</sup> K		1,8 W/m <sup>2</sup> K
<b>Trieda zvukovej izolácie</b>	<b>II</b>	<b>III</b>	<b>II</b>	<b>III</b>	
s ukončovacím profilom s tesnením	40 dB	-	-	42 dB	-
s vysúvateľným podlahovým tesnením	38 dB	-	37 dB	-	-
s dorazovou lištou s tesnením	-	43 dB	-	45 dB	-
so 4-strannou obvodovou zárubňou	-	43 dB	-	-	-

Rozsah veľkostí	H6-1		H6-2	
	Šírka	Výška	Šírka	Výška
<b>Odporúčaný stavebný rozmer (objednávací rozmer)</b>	625 – 1250	1750 – 2500	1375 – 2500	1750 – 2500
<b>s pevným nadsvetlíkom</b>		- 3500		- 3500
Šírka prechodového krídla			750 – 1250	
Šírka pevného krídla			500 – 1250	

Rozsah veľkostí	H6 klapka	
	Šírka	Výška
<b>Odporúčaný stavebný rozmer (objednávací rozmer)</b>	500 – 999	500 – 1749
	1000 – 1124	625 – 1749
	1125 – 1250	750 – 1749

Všetky rozmery v mm

## Dodatočné vybavenie

Presklenia	Strana 36
Pevné nadsvetlíky	Strana 38
Špeciálne vybavenie	Strana 40
Referenčné rozmery	Strana 42

# T90 protipožiarne dvere H16

1-krídlové

**NOVINKA**  
ako vonkajšie dvere



#### Tenký falc

Hrúbka krídla dverí  
65 mm



#### Hrubý falc

Hrúbka krídla dverí  
65 mm

#### Hlavná funkcia

Ohňovzdorné

T90

#### Prídavné funkcie

(pri príslušnom  
vybavení, pozri  
stranu 8–9)

RS

#### Dymotesné

dB

#### Zvukovo izolačné

**H16-1:** Hodnoty  
zvukovej izolácie  
38–43 dB

WK2

#### zamedzuje vlámaniu

do 1250 × 2500 mm

WK3

do 1250 × 2250 mm,  
hrúbka plechu  
1,5 mm

WK4

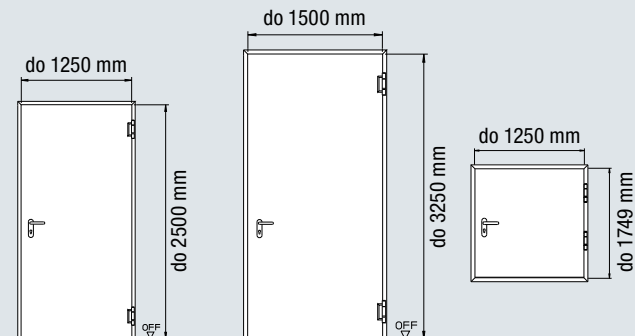
do 1250 × 2250 mm,  
hrúbka plechu  
1,5 mm



#### Vonkajšie dvere

**NOVINKA**

H16-1 (v procese  
schvaľovania)



Protipožiarne dvere/klapka	H16-1	H16 G-1	H16 klapka
<b>Krídlo dverí</b>	65 mm	65 mm	65 mm
<b>Hrúbka plechu</b>	1,0/1,5 mm	1,5 mm	1,0 mm
<b>Vyhotovenie falcu</b>	Tenký falc/hrubý falc	Tenký falc	Tenký falc

#### Montáž do

muriva	≥ 240 mm	≥ 240 mm	≥ 115 mm*
betónu	≥ 140 mm	≥ 140 mm	≥ 100 mm*
pórobetónových tvárnic	≥ 200 mm	≥ 240 mm	≥ 175 mm*
pórobetónových panelov	≥ 175 mm	≥ 200 mm	≥ 150 mm*
montovaných priečok	≥ 120 mm		≥ 100 mm*

Požiadavky na steny závislé od veľkosti a funkcie pozri stranu 46

\* pri BRB ≥ 625 mm alebo BRH ≥ 1750 mm hodnoty ako dvere H16-1

#### Prídavné funkcie/výkonové vlastnosti

<b>Tepelná izolácia <math>U_D</math></b>	1,8 W/m <sup>2</sup> K	1,8 W/m <sup>2</sup> K	1,8 W/m <sup>2</sup> K
<b>Trieda zvukovej izolácie</b>	II	III	
s ukončovacím profilom s tesnením	40 dB	-	-
s vysúvateľným podlahovým tesnením	38 dB	-	-
s dorazovou lištou s tesnením	-	43 dB	-
so 4-strannou obvodovou zárubňou	-	43 dB	-

Rozsah veľkostí	H16-1		H16 G-1	
	Šírka	Výška	Šírka	Výška
<b>Odporúčany stavebný rozmer (objednávaci rozmer)</b>	625 – 1250	1750 – 2500	875 – 1500	2000 – 3250

Rozsah veľkostí	H16 klapka	
	Šírka	Výška
<b>Odporúčany stavebný rozmer (objednávaci rozmer)</b>	625 – 1250	750 – 1749

Všetky rozmery v mm

#### Dodatočné vybavenie

Presklenia	Strana 36
Pevné nadsvetlíky	Strana 38
Špeciálne vybavenie	Strana 40
Referenčné rozmery	Strana 42

# T90 protipožiarne dvere

## H16

### 2-krídlové



**Tenký falc**  
Hrúbka krídla dverí  
65/78 mm

#### Hlavná funkcia



Ohňovzdorné

#### Prídavné funkcie

(pri príslušnom  
vybavení, pozri  
stranu 8–9)



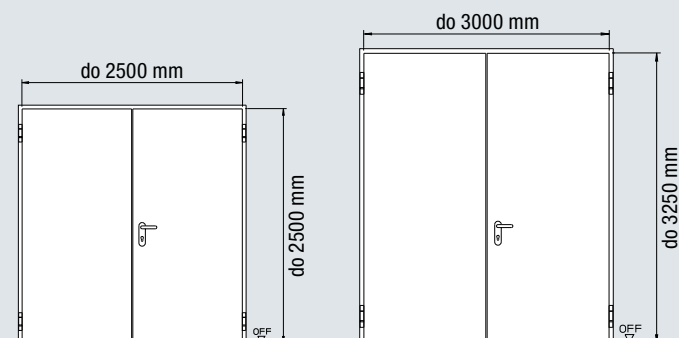
Dymotesné  
H16-2



**Zvukovo izolačné**  
H16-2: Hodnoty  
zvukovej izolácie  
37–45 dB



Zamedzujúce  
vlámaniu  
H16-2



#### Protipožiarne dvere

**Krídlo dverí**

**Hrúbka plechu**

**Vyhotovenie falcu**

**Montáž do**

muríva

betónu

pórobetónových tvárnic

pórobetónových panelov

montovaných priečok

Požiadavky na steny závislé od veľkosti a funkcie pozri stranu 46

#### Prídavné funkcie/výkonové vlastnosti

**Tepelná izolácia  $U_D$**

**Trieda zvukovej izolácie**

s ukončovacím profilom s tesnením

s vysúvateľným podlahovým  
tesnením

s dorazovou lištou s tesnením

#### H16-2

65 mm

1,0/1,5 mm

Tenký falc

≥ 175 mm

≥ 140 mm

≥ 200 mm

≥ 200 mm

≥ 125 mm

1,7 W/m<sup>2</sup>K

II

-

37 dB

-

III

42 dB

-

45 dB

#### H16 G-2

78 mm

1,5 mm

Tenký falc

≥ 240 mm

≥ 140 mm

≥ 200 mm

≥ 200 mm

-

-

-

-

-

#### Dodatočné vybavenie

Presklenia Strana 36

Pevné nadsvetlíky Strana 38

Špeciálne vybavenie Strana 40

Referenčné rozmery Strana 42

Rozsah veľkostí	H16-2		H16 G-2	
	Šírka	Výška	Šírka	Výška
<b>Odporúčaný stavebný rozmer (objednávaci rozmer)</b>	1375 – 2500	1750 – 2500	1500 – 3000	2000 – 3250
Šírka prechodového krídla	750 – 1250		1000 – 1500	
Šírka pevného krídla	500 – 1250		500 – 1500	

Všetky rozmery v mm

**Budova Unilever, Hamburg**  
**Architekt: Behnisch Architekten, Stuttgart**



Certifikované zo strany  
**DGNB**  
Deutsche Gesellschaft für Nachhaltiges Bauen e.V.  
German Sustainable Building Council



**Výrobky Hörmann**

- T30 hliníkové dvere z rúrkového rámu HE311
- Hliníkové dymotesné dvere A/RS-150
- T30 oceľové protipožiariarne dvere H3
- Oceľové dvere D55



# Dymotesné dvere RS55

1- a 2-krídlové

**NOVINKA**  
ako vonkajšie  
dvere



**Tenký falc**  
Hrúbka krídla dverí  
55 mm



**Hrubý falc**  
Hrúbka krídla dverí  
55 mm

## Hlavná funkcia



**Dymotesné**  
s dolným ukončením  
dverí typ 1 alebo 2

## Prídavná funkcia

(pri príslušnom  
vybavení pozri stranu  
8–9)

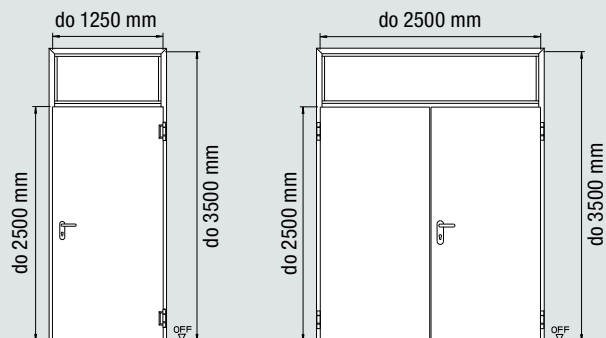


**Zvukovo izolačné**  
Hodnoty zvukovej  
izolácie 38–41 dB



## Vonkajšie dvere // NOVINKA

RS55-1  
Označené podľa  
DIN EN 14351-1



## Dymotesné dvere

**Krídlo dverí**

**RS55-1**

55 mm

**RS55-2**

55 mm

**Hrúbka plechu**

1,0/1,5 mm

1,0/1,5 mm

**Vyhotovenie falcu**

Tenký falc/hrubý falc

Tenký falc/hrubý falc

## Montáž do

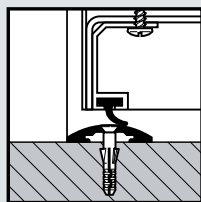
muríva	≥ 115 mm	≥ 115 mm
betónu	≥ 100 mm	≥ 100 mm
pórobetonových tvárníc	≥ 150 mm	≥ 175 mm
pórobetonových panelov	≥ 150 mm	≥ 150 mm
montovaných priečok	≥ 100 mm	≥ 100 mm

Požiadavky na steny závislé od veľkosti a funkcie pozri stranu 46

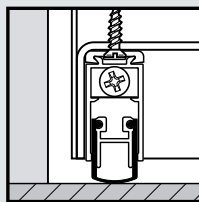
## Prídavné funkcie/výkonové vlastnosti

<b>Tepelná izolácia <math>U_D</math></b>	1,9 W/m <sup>2</sup> K	2,0 W/m <sup>2</sup> K
<b>Trieda zvukovej izolácie</b>	<b>II</b>	<b>II</b>
s ukončovacím profilom s tesnením	41 dB	40 dB
s vysúvateľným podlahovým tesnením	38 dB	38 dB

## Ukončenie dverí



**Typ 1** hliníkový  
ukončovací profil  
s tesnením,  
Zárubňa  
s nábehovým prahom



**Typ 2** vysúvateľné  
podlahové tesnenie

## Dodatočné vybavenie

Presklenia	Strana 36
Pevné nadsvetlíky	Strana 38
Špeciálne vybavenie	Strana 40
Referenčné rozmery	Strana 42

Rozsah veľkostí	RS55-1		RS55-2	
	Šírka	Výška	Šírka	Výška
<b>Odporúčaný stavebný rozmer (objednávaci rozmer)</b>	625 – 1250	1750 – 2500	1375 – 2500	1750 – 2500
<b>s pevným nadsvetlíkom</b>		– 3500		– 3500
Šírka prechodového krídla			750 – 1250	
Šírka pevného krídla			500 – 1250	

Všetky rozmery v mm

## BMW Welt, Mníchov

Architekten: Coop Himmelb(l)au, Viedeň



### Výrobky Hörmann

BMW Welt:

- Vysoko zvukotesné dvere HS75-1
- Výšková budova BMW:
- T30 oceleové protipožiarne dvere H3 D-1 a H3 D-2
- T90 oceleové protipožiarne dvere H16-1 a T90 oceleové protipožiarne klapky H16
- T30 bezpečnostné dvere H3-1/WK 4
- Oceleové dvere D45-1 a D45-2
- Posuvné brány s požiarou ochranou
- Priemyselné sekcionálne brány

# Zvukotesné dvere HS 75/H16 S

1-krídlové



Vysoko zvukotesné  
do 61 dB



**Hrubý falc**  
Hrúbka krídla dverí  
75 mm



**Hlavná funkcia**  
**Vysoko zvukotesné**  
Hodnoty zvukovej  
izolácie 50–61 dB



**Prídavné funkcie**  
(pri príslušnom  
vybavení, pozri  
stranu 8–9)

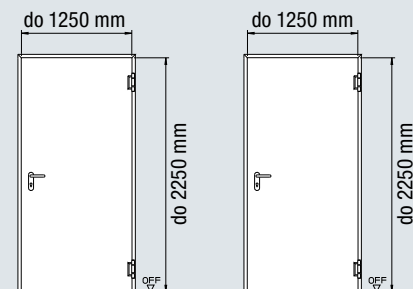
**Ohňovzdorné  
H16 S**



**Dymotesné**

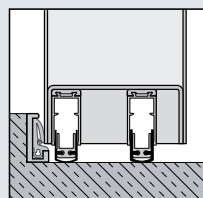


**Zamedzujúce  
vlámaniu**

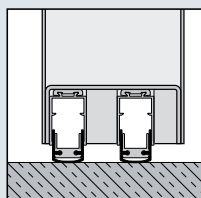


Zvukotesné dvere	HS 75-1	H16 S-1
<b>Krídlo dverí</b>	75 mm	75 mm
<b>Hrúbka plechu</b>	1,0 mm	1,0 mm
<b>Vyhotovenie falcu</b>	Hrubý falc	Hrubý falc
<b>Montáž do</b>		
muriva	≥ 115 mm	≥ 240 mm
betónu	≥ 100 mm	≥ 140 mm
Požiadavky na steny závislé od veľkosti a funkcie pozri stranu 46		
<b>Prídavné funkcie/výkonové vlastnosti</b>		
<b>Tepelná izolácia <math>U_D</math></b>	2,1 W/m <sup>2</sup> K	2,1 W/m <sup>2</sup> K
<b>Trieda zvukovej izolácie</b>	<b>IV</b>	<b>IV</b>
s dorazovou lištou s tesnením a 2 vysúvateľnými podlahovými tesneniami	53 dB	53 dB
s 2 vysúvateľnými podlahovými tesneniami	50 dB	50 dB
s dorazovou lištou s tesnením	51 dB	51 dB
<b>Pre zvýšené požiadavky</b>		
s 2 vysúvateľnými podlahovými tesneniami	59 dB	59 dB
s 2 hliníkovými ukončovacími profilmi s tesnením a nábehovým prahom	59 dB	59 dB
s dorazovou lištou s tesnením	61 dB	61 dB

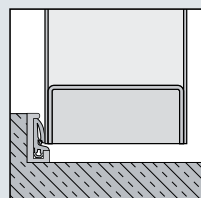
## Ukončenia dverí



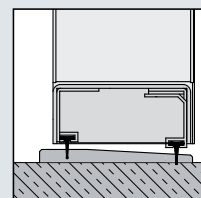
Dorazová lišta  
s tesnením a 2  
vysúvateľnými  
podlahovými  
tesneniami



2 vysúvateľné  
podlahové tesnenia



Dorazová lišta  
s tesnením



Nábehový prah  
s tesnením

## Dodatočné vybavenie

Presklenia	Strana 36
Pevné nadsvetlíky	Strana 38
Špeciálne vybavenie	Strana 40
Referenčné rozmery	Strana 42

Rozsah veľkostí	HS 75-1		H16 S-1	
	Šírka	Výška	Šírka	Výška
<b>Odporúčaný stavebný rozmer (objednávaci rozmer)</b>	625 – 1250	1750 – 2250	625 – 1250	1750 – 2250

Všetky rozmery v mm

**Budova univerzity, Weimar**  
**Architekt: meck architekten**



**Výrobky Hörmann**

- T30 ocelové protipožiarne dvere H3 a H3 D
- T90 ocelové protipožiarne dvere H16
- Ocelové dvere D45



# Bezpečnostné dvere E45

1- a 2-krídlové

**T30 zamedzujúce šíreniu ohňa ako H3 D-1**  
pozri stranu 17



**Tenký falc**  
Hrúbka krídla dverí  
45 mm

**Hlavná funkcia**  
zamedzujúce  
vlámaniu

WK2

**Prídavná funkcia**  
(pri príslušnom  
vybavení, pozri  
stranu 8–9)

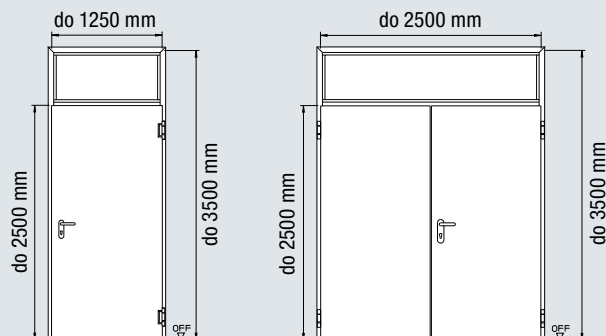
dB

**Zvukovo izolačné**  
Hodnoty zvukovej  
izolácie 37–44 dB



**Vonkajšie dvere**  
Označené podľa  
DIN EN 14351-1

CE



Bezpečnostné dvere	E45-1			E45-2
<b>Krídlo dverí</b>	45 mm			45 mm
<b>Hrúbka plechu</b>	1,0/1,5 mm			1,5 mm
<b>Vyhotovenie falcu</b>	Tenký falc			Tenký falc
<b>Montáž do</b>				
muríva	≥ 115 mm			≥ 115 mm
betónu	≥ 100 mm			≥ 100 mm
pórobetonových tvárnic	≥ 150 mm			≥ 175 mm
pórobetonových panelov	≥ 150 mm			≥ 150 mm
Požiadavky na steny závislé od veľkosti a funkcie pozri stranu 46				
<b>Prídavné funkcie/výkonové vlastnosti</b>				
<b>Tepelná izolácia <math>U_D</math></b>	1,9 W/m <sup>2</sup> K			2,0 W/m <sup>2</sup> K
<b>Trieda zvukovej izolácie</b>	<b>II</b>	<b>III</b>	<b>II</b>	
s ukončovacím profilom s tesnením	41 dB	-	38 dB	
s vysúvateľným podlahovým tesnením	37 dB	-	37 dB	
s dorazovou lištou s tesnením	-	44 dB	40 dB	
<b>Zaťaženie vetrom</b>	trieda C4–C5			trieda C2
<b>Odolnosť voči privalovému dažďu</b>	trieda 1A–7A			trieda 2A
<b>Priepustnosť vzduchu</b>	trieda 2–4			trieda 2
<b>Ovládacie sily</b>	trieda 2–4			
<b>Mechanická pevnosť</b>	trieda 4			
<b>Reakcie pri rozdielnej klíme</b>	trieda 2(d)–3(e)			trieda 1

Uvedené hodnoty sú závislé od vybavenia dverí a montážnej situácie

## Dodatočné vybavenie

Presklenia	Strana 36
Pevné nadsvetlíky	Strana 38
Špeciálne vybavenie	Strana 40
Referenčné rozmery	Strana 42

Rozsah veľkostí	E45-1		E45-2	
	Šírka	Výška	Šírka	Výška
<b>Odporúčaný stavebný rozmer (objednávaci rozmer)</b>	625 – 1250	1750 – 2500	1375 – 2500	1750 – 2500
<b>s pevným nadsvetlíkom</b>		– 3500		– 3500
Šírka prechodového krídla			750 – 1250	
Šírka pevného krídla			500 – 1250	

Všetky rozmery v mm

# Bezpečnostné dvere E55

1- a 2-krídlové



**T30 zamedzujúce šíreniu ohňa ako H3**  
pozri stranu 18/19



**Hrubý falc**  
Hrúbka krídla dverí  
55 mm

## Hlavná funkcia



**zamedzujúce  
vlámaniu  
WK 2**

## Prídavná funkcia

(pri príslušnom  
vybavení, pozri  
stranu 8–9)



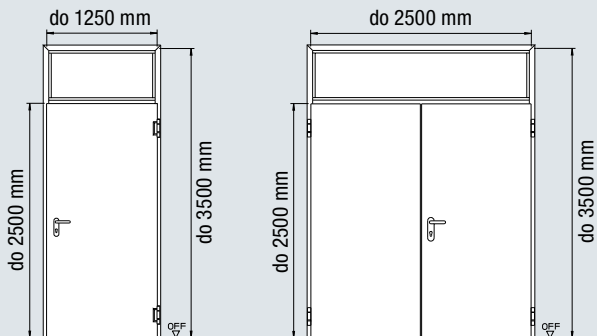
**Dymotesné**



**Zvukovo izolačné**  
Hodnoty zvukovej  
izolácie 38–45 dB



**Vonkajšie dvere**  
Označené podľa  
DIN EN 14351-1



## Bezpečnostné dvere

**Krídlo dverí**

**E55-1**

55 mm

**E55-2**

55 mm

**Hrúbka plechu**

1,0/1,5 mm

1,5 mm

**Vyhotovenie falcu**

Hrubý falc

Hrubý falc

## Montáž do

muríva  $\geq 115$  mm  
betónu  $\geq 100$  mm  
pórobetónových tvárnic  $\geq 150$  mm  
pórobetónových panelov  $\geq 150$  mm

$\geq 115$  mm  
 $\geq 120$  mm

Požiadavky na steny závislé od veľkosti a funkcie pozri stranu 46

## Prídavné funkcie/výkonové vlastnosti

<b>Tepelná izolácia <math>U_D</math></b>	1,9 W/m <sup>2</sup> K		2,0 W/m <sup>2</sup> K	
<b>Trieda zvukovej izolácie</b>	<b>II</b>	<b>III</b>	<b>II</b>	<b>III</b>
s ukončovacím profilom s tesnením	41 dB	-	40 dB	-
s vysúvateľným podlahovým tesnením	38 dB	-	38 dB	-
s dorazovou lištou s tesnením	-	45 dB	-	42 dB

## Zaťaženie vetrom

trieda C5

trieda C2

## Odolnosť voči privalovému dažďu

trieda 1A–7A

trieda 2A

## Priepustnosť vzduchu

trieda 3–4

trieda 2

## Ovládacie sily

trieda 2–4

## Mechanická pevnosť

Trieda 4

## Reakcie pri rozdielnej klíme

trieda 2(d)–3(e)

trieda 1

Uvedené hodnoty sú závislé od vybavenia dverí a montážnej situácie

## Dodatočné vybavenie

Presklenia	Strana 36
Pevné nadsvetlíky	Strana 38
Špeciálne vybavenie	Strana 40
Referenčné rozmery	Strana 42

Rozsah veľkostí	E55-1		E55-2	
	Šírka	Výška	Šírka	Výška
<b>Odporúčaný stavebný rozmer (objednávaci rozmer)</b>	625 – 1250	1750 – 2500	1375 – 2500	1750 – 2500
<b>s pevným nadsvetlíkom</b>		– 3500		– 3500
Šírka prechodového krídla			750 – 1250	
Šírka pevného krídla			500 – 1250	

Všetky rozmery v mm

# Bezpečnostné dvere E65

1- a 2-krídlové

**T30 zamedzujúce šíreniu ohňa ako H3**  
pozri stranu 18/19



**Hrubý falc**  
Hrúbka krídla dverí  
65 mm

## Hlavná funkcia



**Zamedzujúce vlámaniu WK 3**



**WK 4**  
(hrúbka plechu 1,5 mm)

## Prídavné funkcie

(pri príslušnom vybavení, pozri stranu 8–9)



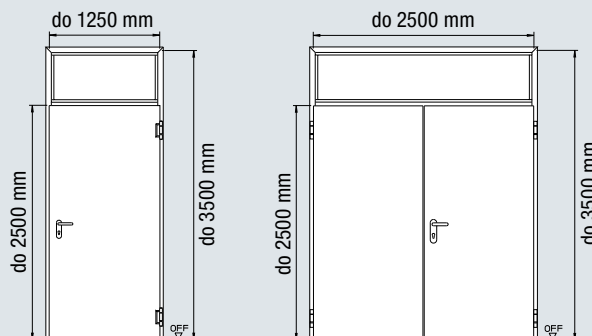
**Dymotesné**



**Zvukovo izolačné**  
Hodnoty zvukovej izolácie 38–43 dB



**Vonkajšie dvere**  
Označené podľa DIN EN 14351-1



Bezpečnostné dvere	E65-1			E65-2
<b>Krídlo dverí</b>	65 mm			65 mm
<b>Hrúbka plechu</b>	1,0/1,5 mm			1,5 mm
<b>Vyhotovenie falcu</b>	Hrubý falc			Hrubý falc
<b>Montáž do</b>				
muríva	≥ 115 mm			≥ 115 mm
betónu	≥ 100 mm			≥ 120 mm
pórobetonových tvárníc	≥ 150 mm			
pórobetonových panelov	≥ 150 mm			
Požiadavky na steny závislé od veľkosti a funkcie pozri stranu 46				
<b>Prídavné funkcie/výkonové vlastnosti</b>				
<b>Tepelná izolácia <math>U_D</math></b>	1,8 W/m <sup>2</sup> K			1,7 W/m <sup>2</sup> K
<b>Trieda zvukovej izolácie</b>	<b>II</b>	<b>III</b>	<b>II</b>	<b>III</b>
s ukončovacím profilom s tesnením	40 dB	-	40 dB	-
s vysúvateľným podlahovým tesnením	38 dB	-	38 dB	-
s dorazovou lištou s tesnením	-	43 dB	-	43 dB
<b>Zaťaženie vetrom</b>	trieda C5			trieda C2
<b>Odolnosť voči privalovému dažďu</b>	trieda 1A–7A			trieda 4A
<b>Priepustnosť vzduchu</b>	trieda 3–4			trieda 2
<b>Ovládacie sily</b>	trieda 2–4			
<b>Mechanická pevnosť</b>	Trieda 4			
<b>Reakcie pri rozdielnej klíme</b>	trieda 2(d)–3(e)			trieda 1

Uvedené hodnoty sú závislé od vybavenia dverí a montážnej situácie

## Dodatočné vybavenie

Presklenia	Strana 36
Pevné nadsvetlíky	Strana 38
Špeciálne vybavenie	Strana 40
Referenčné rozmery	Strana 42

Rozsah veľkostí	E65-1		E65-2	
	Šírka	Výška	Šírka	Výška
<b>Odporúčaný stavebný rozmer (objednávaci rozmer)</b>	625 – 1250	1750 – 2500	1375 – 2500	1750 – 2500
<b>s pevným nadsvetlíkom</b>		– 3500		– 3500
Šírka prechodového krídla			750 – 1250	
Šírka pevného krídla			500 – 1250	

Všetky rozmery v mm

**Distribučné centrum dm, Weilerswist**  
**Architekt: BFK Architekten, Stuttgart**



**Certifikované zo strany**

**DGNB®**

Deutsche Gesellschaft für Nachhaltiges Bauen e.V.  
German Sustainable Building Council



**Výrobky Hörmann**

- T30 oceľové dvere z rúrkového rámu HE310 a HE320
- T30 oceľové protipožiariarne dvere H3 a H3 D
- Oceľové dvere D45
- Priemyselné sekcionálne brány SPU
- Rýchlobežné brány
- Nakladacie rampy
- Tesniace límce



# Oceľové dvere D45

1- a 2-krídlové



**Tenký falc**  
Hrúbka krídla dverí  
45 mm

**Hlavná funkcia**  
Viacúčelové dvere



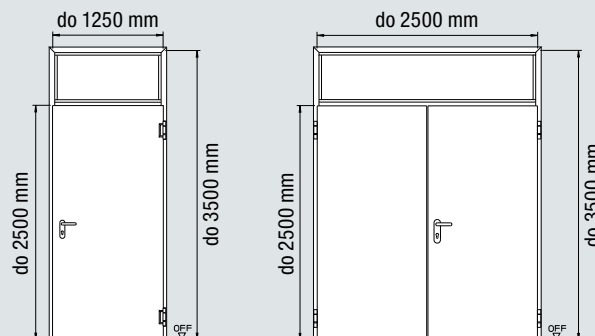
**Prídavná funkcia**  
(pri príslušnom  
vybavení, pozri  
stranu 8–9)



**Zvukovo izolačné**  
Hodnoty zvukovej  
izolácie 37–44 dB



**Vonkajšie dvere**  
Označené podľa  
DIN EN 14351-1



Oceľové dvere	D45-1	D45-2
<b>Krídlo dverí</b>	45 mm	45 mm
<b>Hrúbka plechu</b>	1,5 mm	1,5 mm
<b>Vyhotovenie falcu</b>	Tenký falc	Tenký falc
<b>Montáž do</b>		
muríva	●	●
betónu	●	●
pórobetónových tvárnic	●	●
pórobetónových panelov	●	●
montovaných priečok	●	●
<b>Prídavné funkcie/výkonové vlastnosti</b>		
<b>Tepelná izolácia <math>U_D</math></b>	1,9 W/m <sup>2</sup> K	2,0 W/m <sup>2</sup> K
<b>Trieda zvukovej izolácie</b>	II III	II
s ukončovacím profilom s tesnením	41 dB	- 38 dB
s vysúvateľným podlahovým tesnením	37 dB	- 37 dB
s dorazovou lištou s tesnením	-	44 dB 40 dB
<b>Zaťaženie vetrom</b>	trieda C4–C5	trieda C2
<b>Odolnosť voči prívalovému dažďu</b>	trieda 1A–7A	trieda 2A
<b>Priepustnosť vzduchu</b>	trieda 2–4	trieda 2
<b>Ovládacie sily</b>	trieda 2–4	
<b>Mechanická pevnosť</b>	trieda 4	
<b>Reakcie pri rozdielnej klíme</b>	trieda 2(d)–3(e)	trieda 1

Uvedené hodnoty sú závislé od vybavenia dverí a montážnej situácie

## Dodatočné vybavenie

Presklenia	Strana 36
Pevné nadsvetlíky	Strana 38
Špeciálne vybavenie	Strana 40
Referenčné rozmery	Strana 42

Rozsah veľkostí	D45-1		D45-2	
	Šírka	Výška	Šírka	Výška
<b>Odporúčaný stavebný rozmer (objednávaci rozmer)</b>	500 – 1250	1500 – 2500	1250 – 2500	1750 – 2500
<b>s pevným nadsvetlíkom</b>		– 3500		– 3500
Šírka prechodového krídla			750 – 1250	
Šírka pevného krídla			500 – 1250	

Všetky rozmery v mm

# Oceľové dvere D55

1- a 2-krídlové



#### Tenký falc

Hrúbka krídla dverí  
55 mm



#### Hrubý falc

Hrúbka krídla dverí  
55 mm

#### Hlavná funkcia

Viacúčelové dvere

MZ

#### Prídavná funkcia

(pri príslušnom  
vybavení, pozri  
stranu 8–9)

dB

#### Zvukovo izolačné

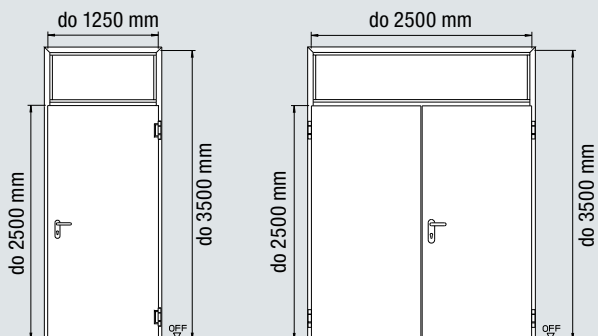
Hodnoty zvukovej  
izolácie 38–45 dB



#### Vonkajšie dvere

Označené podľa  
DIN EN 14351-1

CE



#### Oceľové dvere

##### Krídlo dverí

**D55-1**

55 mm

**D55-2**

55 mm

##### Hrúbka plechu

1,5 mm/1,0 mm

1,5 mm

##### Vyhotovenie falcu

Hrubý falc/tenký falc

Hrubý falc

#### Montáž do

muríva

●

●

betónu

●

●

pórobetónových tvárnic

●

●

pórobetónových panelov

●

●

montovaných priečok

●

●

#### Prídavné funkcie/výkonové vlastnosti

##### Tepelná izolácia $U_D$

1,9 W/m<sup>2</sup>K

2,0 W/m<sup>2</sup>K

##### Trieda zvukovej izolácie

II

III

II

III

s ukončovacím profilom s tesnením

41 dB

-

40 dB

-

s vysúvateľným podlahovým  
tesnením

38 dB

-

38 dB

-

s dorazovou lištou s tesnením

-

45 dB

-

42 dB

##### Zaťaženie vetrom

trieda C5

trieda C2

##### Odolnosť voči privalovému dažďu

trieda 1A–7A

trieda 2A

##### Priepustnosť vzduchu

trieda 3–4

trieda 2

##### Ovládacie sily

trieda 2–4

##### Mechanická pevnosť

trieda 4

##### Reakcie pri rozdielnej klíme

trieda 2(d)–3(e)

trieda 1

Uvedené hodnoty sú závislé od vybavenia dverí a montážnej situácie

#### Dodatočné vybavenie

Presklenia Strana 36

Pevné nadsvetlíky Strana 38

Špeciálne vybavenie Strana 40

Referenčné rozmery Strana 42

Rozsah veľkostí	D55-1		D55-2	
	Šírka	Výška	Šírka	Výška
Odporúčaný stavebný rozmer (objednávaci rozmer)	500 – 1250	1500 – 2500	1250 – 2500	1750 – 2500
s pevným nadsvetlíkom		– 3500		– 3500
Šírka prechodového krídla			750 – 1250	
Šírka pevného krídla			500 – 1250	

Všetky rozmery v mm

# Oceľové dvere D65

## 1- a 2-krídlové



**Tenký falc**  
Hrúbka krídla dverí  
65 mm

**Hlavná funkcia**  
Viacúčelové dvere



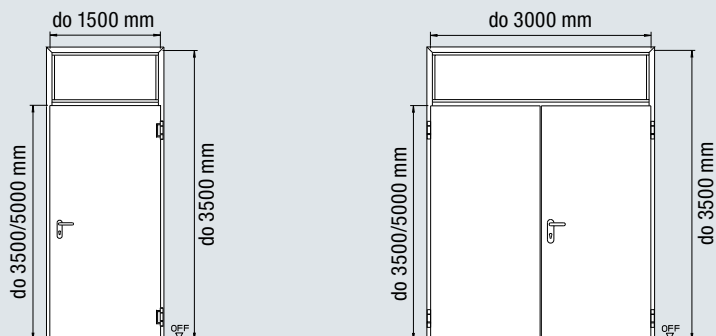
**Prídavná funkcia**  
(pri príslušnom  
vybavení, pozri  
stranu 8–9)



**Zvukovo izolačné**  
Hodnoty zvukovej  
izolácie 38–43 dB



**Vonkajšie dvere**  
Označené podľa  
DIN EN 14351-1



Oceľové dvere	D65-1	D65 G-1	D65-2	D65 G-2
<b>Krídlo dverí</b>	65 mm	65 mm	65 mm	65 mm
<b>Hrúbka plechu</b>	1,5 mm	1,5 mm	1,5 mm	1,5 mm
Vyhotovenie falcu	Tenký falc	Tenký falc	Tenký falc	Tenký falc

#### Montáž do

muriva	●	●	●	●
betónu	●	●	●	●
pórobetónových tvárnic	●	●	●	●
pórobetónových panelov	●	●	●	●
montovaných priečok	●	●	●	●

#### Prídavné funkcie/výkonové vlastnosti

<b>Tepelná izolácia <math>U_D</math></b>	1,8 W/(m <sup>2</sup> K)	1,8 W/m <sup>2</sup> K	1,7 W/m <sup>2</sup> K	1,7 W/m <sup>2</sup> K
<b>Trieda zvukovej izolácie</b>	II III		II III	
s ukončovacím profilom s tesnením	40 dB -	-	40 dB -	-
s vysúvateľným podlahovým tesnením	38 dB -	-	38 dB -	-
s dorazovou lištou s tesnením	-	43 dB	-	43 dB
<b>Zaťaženie vetrom</b>	trieda C5		trieda C2	
<b>Odolnosť voči prívalovému dažďu</b>	trieda 1A–7A		trieda 4A	
<b>Priepustnosť vzduchu</b>	trieda 3–4		trieda 2	
<b>Ovládacie sily</b>	trieda 2–4			
<b>Mechanická pevnosť</b>	trieda 4			
<b>Reakcie pri rozdielnej klíme</b>	trieda 2(d)–3(e)		trieda 1	

Uvedené hodnoty sú závislé od vybavenia dverí a montážnej situácie

Rozsah veľkostí	D65-1		D65 G-1	
	Šírka	Výška	Šírka	Výška
<b>Odporúčany stavebný rozmer (objednávaci rozmer)</b>	625 – 1500	1750 – 3500	625 – 1500	3500 – 5000
<b>s pevným nadsvetlíkom</b>		– 3500		

Rozsah veľkostí	D65-2		D65 G-2	
	Šírka	Výška	Šírka	Výška
<b>Odporúčany stavebný rozmer (objednávaci rozmer)</b>	1250 – 3000	1750 – 3500	1375 – 3000	3500 – 5000
<b>s pevným nadsvetlíkom</b>		– 3500		
Šírka prechodového krídla	750 – 1500		1000 – 1500	
Šírka pevného krídla	500 – 1500		350 – 1500	

Všetky rozmery v mm.

#### Dodatočné vybavenie

Presklenia	Strana 36
Pevné nadsvetlíky	Strana 38
Špeciálne vybavenie	Strana 40
Referenčné rozmery	Strana 42

# Viac priestoru pre stvárnenie vd'aka rôznym formám presklenia

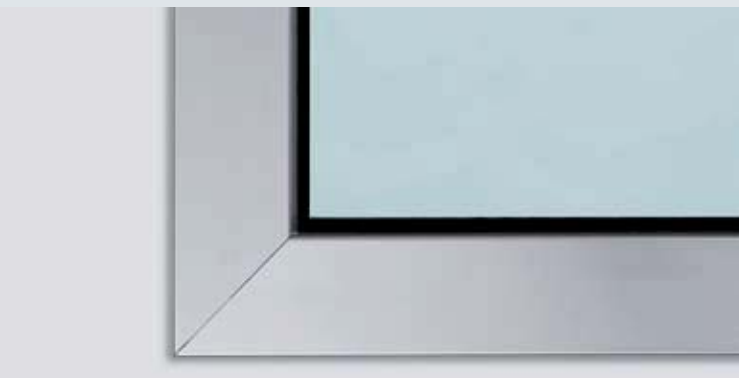
**NOVINKA**  
presklenie v jednej rovine



Oceľový profil v sivobielej farbe



Profil z ušľachtilej ocele



Hliníkový krycí profil

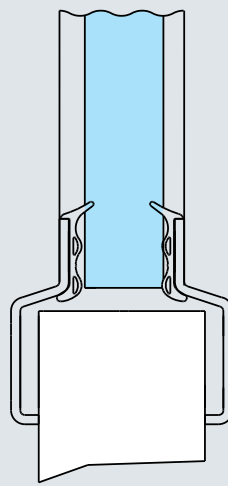
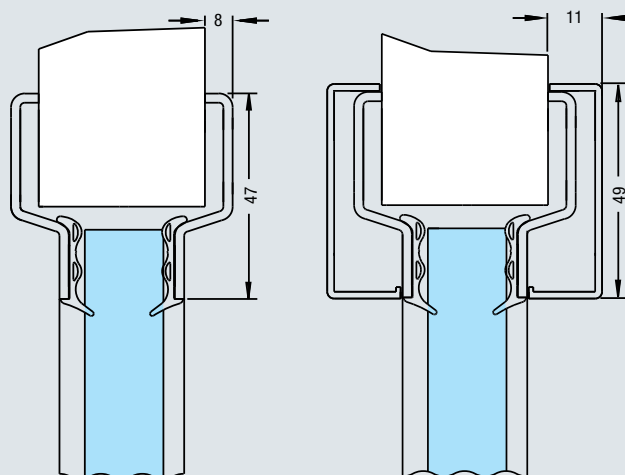


Presklenie v jednej rovine

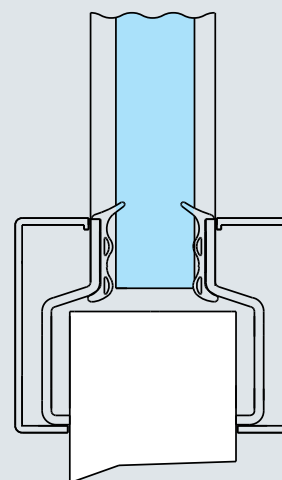
## Zasklievacie rámy z ocele alebo hliníka

Zasklievacie profily sú štandardne dodávané z pozinkovanej ocele, opatrené základným práškovým náterom vo farbe sivobiela (podobná RAL 9002).

Na požiadanie dostanete profily aj vo vyhotovení ušľachtilá oceľ matná a obdĺžnikové presklenia s hliníkovými kryciami profilmi, eloxovanými v prírodnom odtieni (F1).



Oceľový profil

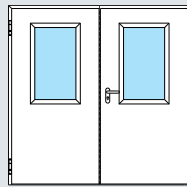
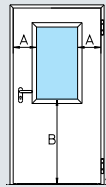
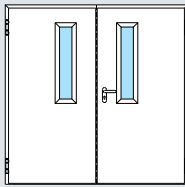
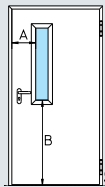
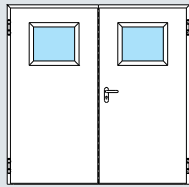
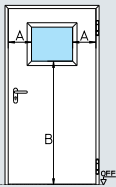


Hliníkový krycí profil

## Presklenie v jednej rovine // NOVINKA

Pre protipožiarné a dymotesné dvere H3 získate toto presklenie v jednej rovine pre mimoriadne hodnotný vzhľad: prechod medzi krídlom dverí a presklením je takmer lícuujúci, bez zasklievacieho rámu.

Presklenia v štandardnej veľkosti sú proporcionálne zladené s veľkosťou dverí a svojimi štíhlymi profilmi vytvárajú opticky pôsobivý a jednotný obraz. Kľučky dverí nesiahajú do skleneného priezoru.



**Presklenie - obrázok 0**  
Šírka okraja A: 270 mm  
Výška sokla B: 1400 mm

**Presklenie - obrázok 1**  
Šírka okraja A: 270 mm  
Výška sokla B: 965 mm

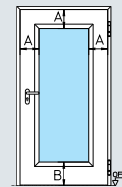
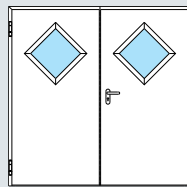
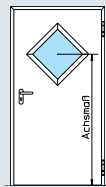
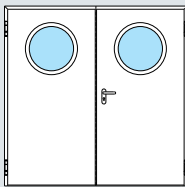
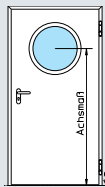
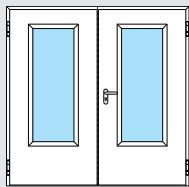
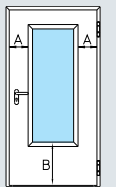
**Presklenie - obrázok 2**  
Šírka okraja A: 270 mm  
Výška sokla B: 965 mm

Normovaná šírka krídla dverí BR	Obrázok 0	
	Svetlý prieťah	Min. šírka krídla dverí
750	215 × 385/635*	645
875	340 × 385/635*	770
1000	465 × 385/635*	895
1062,5	528 × 385/635*	958
1125	590 × 385/635*	1020
1250	715 × 385/635*	1145

Obrázok 1	
Svetlý prieťah	Min. šírka krídla dverí
140 × 815	570

Obrázok 2	
Svetlý prieťah	Min. šírka krídla dverí
215 × 815	645
340 × 815	770
465 × 815	895
528 × 815	958
590 × 815	1020
715 × 815	1145

Všetky rozmery v mm.  
\* od výšky BR 2250 mm



**Presklenie - obrázok 3**  
Šírka okraja A: 270 mm  
Výška sokla B: 500 mm

**Kruhové presklenie**  
Osový rozmer: dolná hrana krídla dverí po stred výrezu 1550 mm

**Kosoštvorcové presklenie**  
Osový rozmer: udajte od hornej hrany podlahy

**Presklenie podľa voľby**  
Šírka okraja A: 215 mm  
Výška sokla B: pozri tabuľku nižšie

Normovaná šírka krídla dverí BR	Obr. 3	
	Svetlý prieťah	Min. šírka krídla dverí
750	215 × 1280	645
875	340 × 1280	770
1000	465 × 1280	895
1062,5	528 × 1280	958
1125	590 × 1280	1020
1250	715 × 1280	1145

Kruhové presklenie	
Svetlý prieťah	Min. šírka krídla dverí
∅ 300	730
∅ 400	830
∅ 500	930

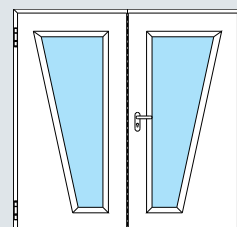
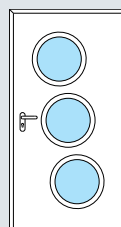
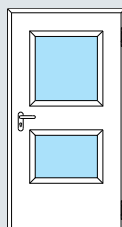
Kosoštvorcové presklenie	
Svetlý prieťah	Min. šírka krídla dverí
300 × 300	875
400 × 400	1000
500 × 500	1125

Presklenie podľa voľby		
Typ dverí	Výška sokla B	Max. svetlý prieťah
H3 D	min. 440	695 × 1595
H3 D WK 2	min. 965	695 × 1070
H3	min. 225	820 × 2060
H3 WK 2	min. 965	715 × 1315
H3 G	min. 965	1070 × 2070
H6	min. 270	820 × 2015
H6 WK 2	min. 965	715 × 1315
H16	min. 270	820 × 2015
H16 WK 2	min. 965	715 × 1315
H16 G	min. 965	1070 × 2070
RS 55	min. 225	820 × 2060
E45/E55/E65	min. 965	630 × 1315
D45/D55	min. 225	820 × 2060
D65	min. 225	1070 × 1570

Všetky rozmery v mm.

### Špeciálne presklenie na požiadanie

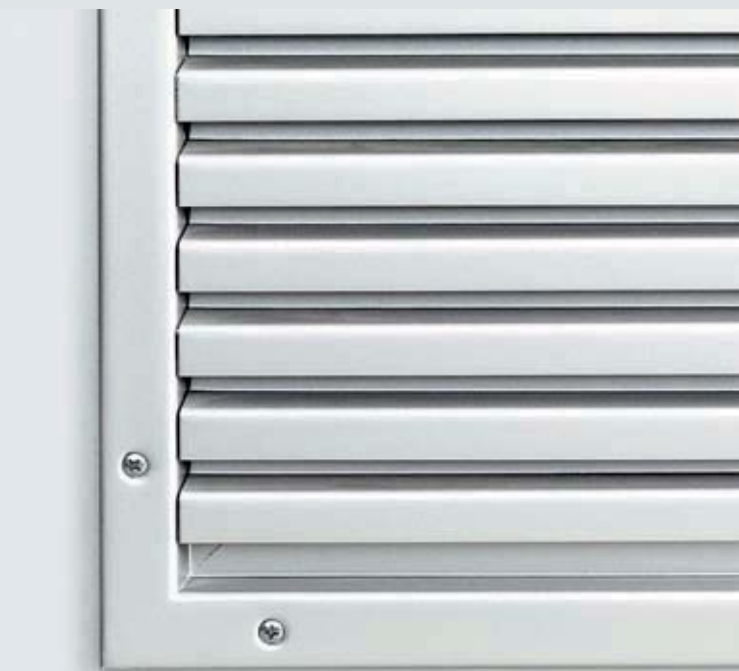
Okrem vyššie uvedených presklení Vám na požiadanie dodáme jedno- alebo viactabuľkové špeciálne typy presklení s rôznym tvarom a usporiadaním v rozsahu dovolenej šírky okraja, výšky sokla a veľkosti presklenia.



# Vzhľad dverí na výšku priestoru vďaka pevnému nadsvetlíku

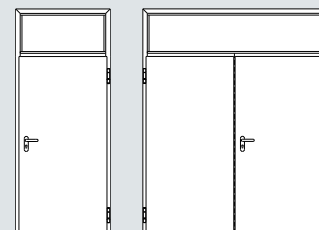
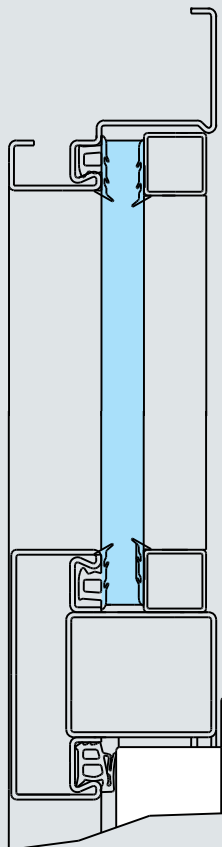


Pomocou pevných nadsvetlíkov môžete dvere pre Váš objekt stvárať individuálne a vo výške priestoru. Vďaka priebežným zárubňovým profilom vzniká harmonický celkový vzhľad.



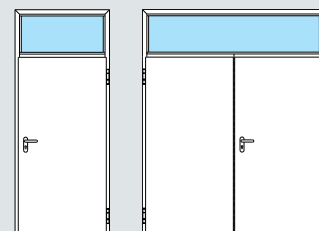
Všetky vetracie mriežky sú zhotovené z oceleového plechu bezpečného proti prestrčeniu, s vnútorným dierovaným plechom. Dodávajú sa pozinkované a so základnou práškovou povrchovou úpravou v sivobielej farbe (podobné RAL 9002).

## Pevné nadsvetlíky



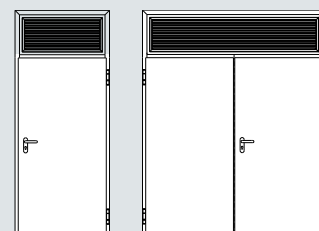
### S oceľovým panelom

Výška min. 250 mm  
max. 1000 mm



### S presklením

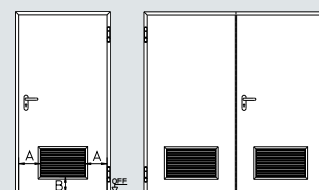
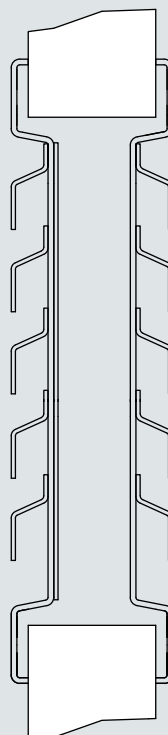
Výška min. 250 mm  
max. 1000 mm



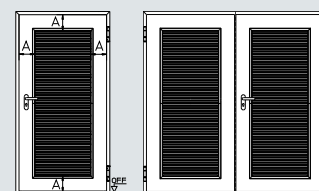
### S vetracou mriežkou

Výška min. 250 mm  
max. 1000 mm

## Vetracia mriežka



Výška mriežky: 365 mm  
Šírka okraja A: 220 mm  
Výška sokla B: 180 mm



### Veľkosť podľa výberu

Šírka okraja A: min. 180 mm  
Šírka: min. 250 mm  
max. 1140 mm  
Výška: min. 250 mm  
max. 2395 mm

V prípade dverí zamedzujúcich vlámaniu

Šírka: max. 800 mm  
Výška: max. 1370 mm

# Prehľad presklení, vetracích mriežok a pevných nadsvetlíkov

	H3 D	H3	H6	H16	HS 75	H16 S	RS 55	E45	E55	E65	D45	D55	D65
<b>Variety presklení (pozri stranu 36 – 37)</b>													
Obdĺžnikové presklenie - obrázok 0	○	○	○	○			○	○	○		●	●	●
Obdĺžnikové presklenie - obrázok 1	●	●	●	●			●	●	●	●	●	●	●
Obdĺžnikové presklenie - obrázok 2	●	●	●	●			●	○	○		●	●	●
Obdĺžnikové presklenie - obrázok 3	● <sup>1)</sup>	● <sup>1)</sup>	● <sup>1)</sup>	● <sup>1)</sup>			●				○	○	○
Kruhové presklenie	● <sup>1)</sup>	● <sup>1)</sup>	● <sup>1)</sup>	● <sup>1)</sup>			●				●	●	●
Kosoštvorcové presklenie	○	○	○	○			○	○	○		●	●	●
presklenie v jednej rovine podľa voľby		○											
Presklenie podľa voľby dbajte, prosím, na max. rozmery na strane 37	○	○	○	○			○	○	○	○	○	○	○
<b>Vetracia mriežka (pozri stranu 38)</b>													
Štandard								●	● <sup>2)</sup>		●	●	●
Veľkosť podľa výberu								●	● <sup>2)</sup>		●	●	●
<b>Pevný nadsvetlík (pozri stranu 38)</b>													
Oceľový panel/protipožiarne panel		● <sup>2)</sup>						●	● <sup>2)</sup>		●	●	●
Presklenie		● <sup>2)</sup>	● <sup>3)</sup>					●	●	● <sup>4)</sup>	●	●	●
Vetracia mriežka											●	●	●

<b>Druhy presklenia</b>													
Proma sklo 30 číre, 17 mm	●	●											
Proma sklo 30 číre, 21 mm trieda A3 (WK 2)	●	●											
Proma sklo 60 číre, 21 mm			●										
Proma sklo 90 číre, 37 mm				●									
Bezpečnostné sklo B1, 18 mm (WK 2)								●	●				
Bezpečnostné sklo B1, 28 mm (WK 3)									●	●			
Drôtené sklo 6 mm								○			○	○	○
Drôtené sklo ISO/vrstvené bezpečnostné sklo 20 mm								○			○	○	○
Vrstvené bezpečnostné sklo VSG 6 mm								●			●	●	●
Jednovrstvové bezpečnostné sklo ESG 6 mm								○			○	○	○
Drôtené zrkadlové sklo 7 mm								○			○	○	○
Vrstvené bezpečnostné sklo s oceľovými vláknamí 6 mm								○			○	○	○
Pripravené pre sklo zabezpečované stavebníkom (6 alebo 20 mm)											○	○	○

● Štandard

○ Na požiadanie presklenie podľa voľby

<sup>1)</sup> neplatí pre dvere zamedzujúce vlámaniu

<sup>2)</sup> po triedu odolnosti WK 2

<sup>3)</sup> len 1-kridlové

<sup>4)</sup> po triedu odolnosti WK 3

Pri dverách zamedzujúcich vlámaniu s triedou odolnosti WK 4 nie sú možné žiadne presklenia, vetracie mriežky ani pevné nadsvetlíky. Protipožiarne dvere s presklenením musia byť vybavené dverným zatváračom.

Pri zárubniach DryFix, rohových a obvodových zárubniach s diagonálnym upevnením nie sú možné pevné horné diely!

# Zvláštne želania? To ste vo firme Hörmann na správnom mieste



## Sady kľučiek



Prevádzkové požiadavky a individuálne želania si v objekte vyžadujú rozsiahly program kovaní. Kovania ako sadu kľučiek, guľa/kľučka alebo antipanikovú sadu je možné dodať s krátkym, dlhým alebo širokým štítkom alebo rozetou s rôznymi tvarmi kľučiek. Povrchy obdržíte v rôznofarebných vyhotoveniach z plastu, z hliníka F1 a z ušľachtilej ocele (dvere vo vyhotovení zamedzujúcom vlámaniu je možné vybaviť len kovaniami zodpovedajúcimi triedam odolnosti podľa DIN 18257).

## Zámky



Okrem normálneho používania dverí sú v objekte nevyhnutné špeciálne funkcie zámku alebo dodatočné zámky. Možné špeciálne a dodatočné zámky:

- Dvojitý cylindrický zámok (uzamykateľný 2 rôznymi cylindrami)
- Blokovací zámok s pripravenými otvormi pre profilovú cylindrickú vložku dodatočne
- Blokový zámok
- Motorický zámok
- Antipanikový zámok samoblokujúci

## Uzávery núdzových východov panikové uzávery



Pre únikové dvere podľa DIN EN 179 a DIN EN 1125 sú predpísané špeciálne kovania a zámky. Hörmann Vám ponúka pre konkrétnu požiadavku množstvo variantov vybavenia.

### Uzávery núdzových východov podľa DIN EN 179

- Kovania ako antipanikové sady alebo sady guľa/kľučka s krátkym štítkom alebo rozetou s vhodnými tvarmi kľučiek
- Antipanikový zámok DIN EN 179
- Antipanikový zámok samoblokujúci

### Panikové uzávery podľa DIN EN 1125

- Kovania s tyčovým madlom alebo tyčou v kombinácii s množstvom sád kľučiek skúšané podľa DIN EN 1125
- Antipanikový uzáver DIN EN 1125 s rôznymi funkciami



Kvalita Hörmann znamená: Všetky druhy špeciálneho vybavenia sú na dosiahnutie bezpečnej a trvalej funkcie presne a opticky pôsobivo zabudované.



#### Zatvárač dverí



Moderné systémy zatváračov dverí umožňujú pri každodennom používaní dverných prvkov bezpečné a bezhlučné zatváranie.

- Horný dverný zatvárač s pákovým ramenom
- Horný dverný zatvárač s klznou koľajnicou
- Integrované dverné zatvárače (skryto zabudované)

Tieto systémy sa dodávajú v striebornej farbe (štandard), v odtieni RAL podľa voľby alebo s dizajnom ušľachtilej ocele.

#### Aretovacie zariadenia/pohony



Protipožiarne a dymotesné dvere musia byť vybavené uzatváracími prostriedkami, ktoré zaručujú samozatváranie. Použitím aretačných zariadení je možné toto samozatváranie kontrolované vyradiť z funkcie, dvere môžu ostať trvalo otvorené.

- Magnetické držiaky pre montáž na stenu alebo podlahu
- Horné dverné zatvárače s pákovým ramenom s elektromagnetickou aretáciou
- Horné dverné zatvárače s klznou koľajnicou s elektromagnetickou aretáciou
- Integrované dverné zatvárače s elektromagnetickou aretáciou
- Pohon pre otváracie krídlo

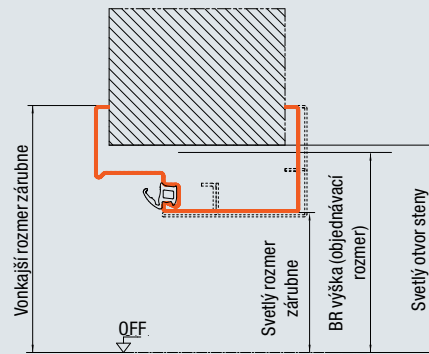
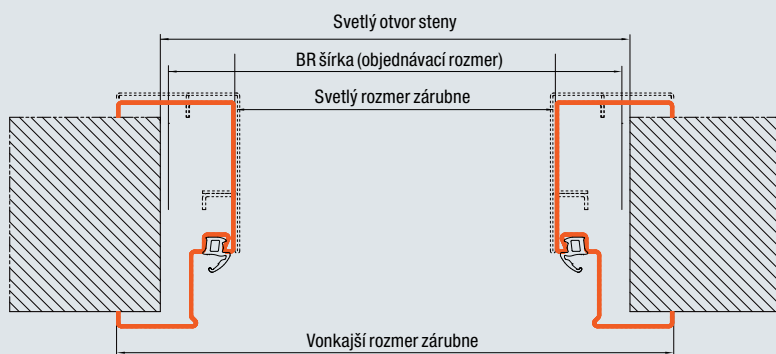
#### Elektrické vybavenie



V objektoch bývajú dverné systémy často vybavené poplašnou technikou, zabezpečením únikových ciest alebo kontrolou prístupu. V závislosti od požiadaviek sú možné rôzne komponenty:

- Blokovací kontakt
- Hlásič otvorenia
- Elektrický otvárač dverí
- Otvárač únikových dverí
- Poplašná drôtená vložka
- Motorický zámok
- Blokovanie dverí
- Skrytý káblový prechod

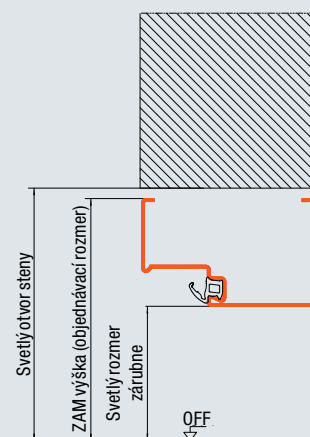
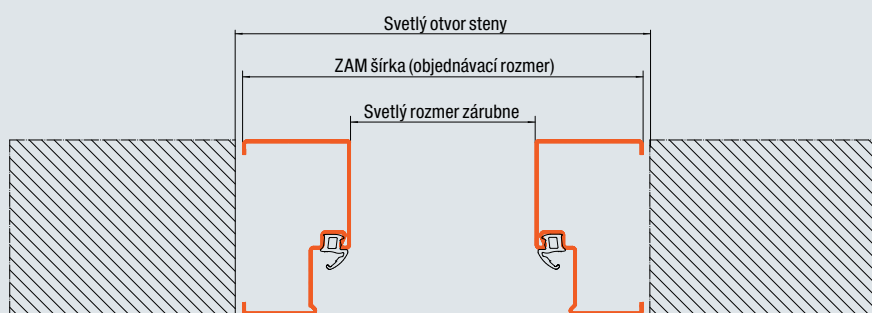
# Referenčné rozmery



	3-stranná obvodová zárubňa (dvere/klapky)		4-stranná obvodová zárubňa (dvere)		4-stranná obvodová zárubňa (klapka)	
	BR šírka	BR výška	BR šírka	BR výška	BR šírka	BR výška
<b>Dvere/klapky s rohovou zárubňou/zárubňou DryFix/rohovou zárubňou s doplnkovou zárubňou/1-dielnou obvodovou zárubňou</b>						
Svetlý rozmer zárubne	-82	-42	-82	-70	-82	-82
Vonkajší rozmer zárubne	+64	+31	+64	+76	+64	+64
Svetlý otvor steny	+0 až 20	+0 až 15	+0 až 20	+0 až 15	+0 až 20	+0 až 15
<b>Dvere/klapky s 2-vrstvovou obvodovou zárubňou</b>						
Svetlý rozmer zárubne	-88	-45	-88	-76	-88	-88
Vonkajší rozmer zárubne	+64	+31	+64	+76	+64	+64
Svetlý otvor steny	+0 až 20	+0 až 15	+0 až 20	+0 až 15	+0 až 20	+0 až 15

Dvere/klapky so zárubňou tvaru U pre hrazdené stavby: odporúčaný stavebný rozmer = svetlý otvor steny

Všetky rozmery v mm.



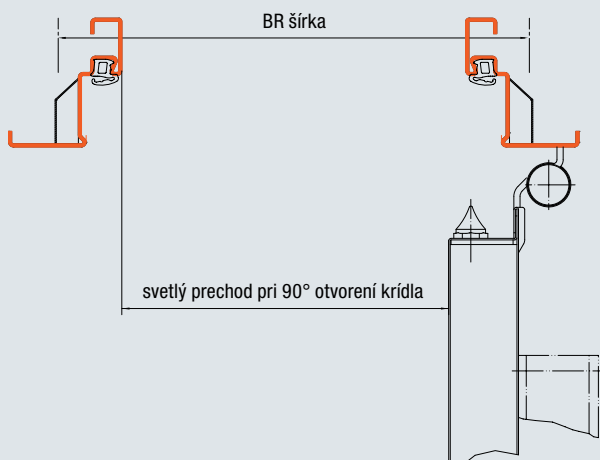
	3-stranná obvodová zárubňa (dvere/klapky)		4-stranná obvodová zárubňa (dvere/klapky)	
	ZAM šírka	ZAM výška	ZAM šírka	ZAM výška
<b>Dvere/klapky s blokovou zárubňou (montáž do otvoru)</b>				
Svetlý rozmer zárubne	-146	-73	-146	-146
Svetlý otvor steny	+10 až 20	+20	+10 až 20	+20

Všetky rozmery v mm.

# Svetlé šírky prechodu

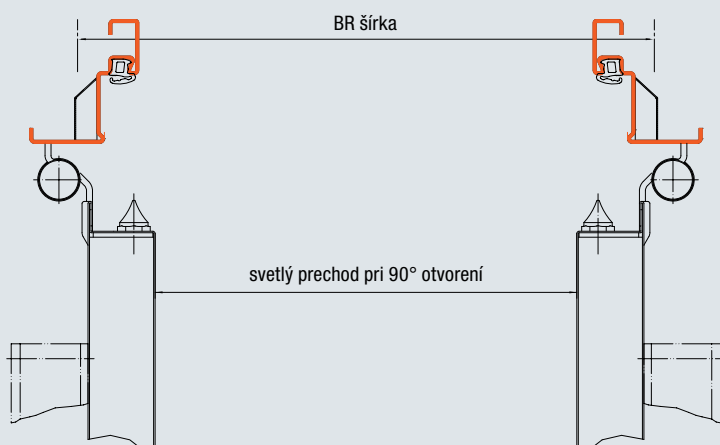
Pri uhle otvárania 90° bez zohľadnenia kovaní

## 1-krídlové dvere



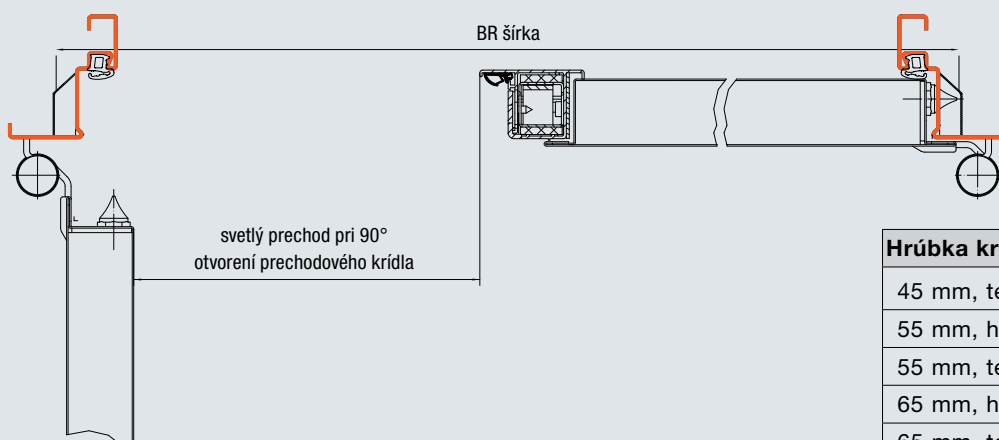
Hrúbka krídla dverí	BR šírka
45 mm, tenký falc	- 93 mm
55 mm, hrubý falc	- 93 mm
55 mm, tenký falc	- 103 mm
65 mm, hrubý falc	- 103 mm
65 mm, tenký falc	- 113 mm
75 mm, hrubý falc	- 105 mm

## 2-krídlové dvere



Hrúbka krídla dverí	BR šírka
45 mm, tenký falc	- 104 mm
55 mm, hrubý falc	- 104 mm
55 mm, tenký falc	- 124 mm
65 mm, hrubý falc	- 124 mm
65 mm, tenký falc	- 144 mm
78 mm, tenký falc	- 170 mm

## 2-krídlové dvere, prechodové krídlo



Hrúbka krídla dverí	BR šírka
45 mm, tenký falc	- 95 mm
55 mm, hrubý falc	- 95 mm
55 mm, tenký falc	- 109 mm
65 mm, hrubý falc	- 109 mm
65 mm, tenký falc	- 109 mm
78 mm, hrubý falc	- 122 mm

# Technické detaily

## Multifunkčné dvere

	H3 D		H3			H3 G		H6			H16			H16 G	
	1-krídl. dvere	2-krídl. dvere	klapka	1-krídl. dvere	2-krídl. dvere	1-krídl. dvere	2-krídl. dvere	klapka	1-krídl. dvere	2-krídl. dvere	klapka	1-krídl. dvere	2-krídl. dvere	1-krídl. dvere	2-krídl. dvere
<b>Hlavná funkcia</b>															
Štandard	T30 zamedzujúce šíreniu ohňa		T30 zamedzujúce šíreniu ohňa			T30 zamedzujúce šíreniu ohňa		T60 s vysokým stupňom zamedzenia šírenia ohňa			T90 ohňovzdorné			T90 ohňovzdorné	
<b>Prídavná funkcia štandard</b>															
Tepelná izolácia $U_D = W/(m^2 K)$	1,9	2,0	1,9	1,9	2,0	2,0	2,0	1,8	1,8	1,8	1,8	1,8	1,7	1,8	
<b>Prídavné funkcie pri zodpovedajúcom vybavení (pozri strany 8–9)</b>															
Ochrana proti dymu	●	●	●	●	●	●	●	●	●	●	●	●	●	●	●
Zvuková izolácia (dB)	37 – 44	37 – 40		38 – 45	38 – 42				38 – 43	37 – 45		38 – 43	37 – 45		
Zamedzenie vlámania (WK 2)	●			●	●				●	●		●	●		
Zamedzenie vlámania (WK 3)				●	●							●			
Zamedzenie vlámania (WK 4)				●								●			
<b>Krídlo dverí*</b>															
Hrúbka krídla	45	55	55/65	55	65	55	65	65	65	65	65	65	65	65	78
Hrúbka plechu	1,0	1,0	1,0/1,5	1,5	1,5		1,0	1,0/1,5		1,0	1,0/1,5		1,5	1,5	
Vyhotovenie falcu – tenký falc	●	●	●	●	●	●	●	●	●	●	●	●	●	●	●
Vyhotovenie falcu – hrubý falc			●	●					●			●			
<b>Varianty zárubní</b>															
Rohová zárubňa	●	●	●	●	●	●	●	●	●	●	●	●	●	●	●
Doplňková zárubňa	●	●	●	●	●	●	●	●	●	●	●	●	●	●	●
Zárubňa DryFix			●	●											
Obvodová zárubňa (2-vrstvová)			●	●				●	●	●	●	●	●		
Obvodová zárubňa	●	●	●	●	●	●	●	●	●	●	●	●	●	●	●
Bloková zárubňa, montáž v otvore	●	●	●	●	●	●	●	●	●	●	●	●	●	●	●
<b>Schválené pre montáž do (pozri stranu 46):</b>															
muríva	●	●	●	●	●	●	●	●	●	●	●	●	●	●	●
betónu	●	●	●	●	●	●	●	●	●	●	●	●	●	●	●
pórobetónu, kvádrových alebo plochých tvárnic	●	●	●	●	●	●	●	●	●	●	●	●	●	●	●
pórobetónových panelov, vystužených, ležatých alebo stojatých	●	●	●	●	●	●	●	●	●	●	●	●	●	●	●
montovaných priečok zo sadrokartónových dosiek	●	●	●	●	●	●	●	●	●	●	●	●	●	●	●
<b>Odporúčaný stavebný rozmer</b>															
Šírka	625	1375	500	625	1375	875	1500	500	625	1375	500	625	1375	875	1500
	–	–	–	–	–	–	–	–	–	–	–	–	–	–	–
Výška	1125	2250	1250	1250	2500	1500	3000	1250	1250	2500	1250	1250	2500	1500	3000
	1750	1750	500	1750	1750	2000	2000	500	1750	1750	500	1750	1750	2000	2000
	–	–	–	–	–	–	–	–	–	–	–	–	–	–	–
	2250	2250	1749	2500	2500	3250	3500	1749	2500	2500	1749	2500	2500	3250	3250
<b>Prvok s pevným nadsvetlíkom</b>															
maximálna výška prvku BR				3500	3500				3500						
maximálna výška dverného krídla				2500	2500				2500						

Všetky rozmery v mm.



# Prípustné minimálne hrúbky stien

Pri uhle otvárania 90° bez zohľadnenia kovaní

Funkcia dverí	T30*					T60*			T90*				
	1-krídl.		2-krídl.			1-krídl.		2-krídl.	1-krídl.		2-krídl.		
Odporúčaný stavebný rozmer - šírka	< 625 a	≤ 1250 a	> 1250 alebo	≤ 2500 a	> 2500 alebo	< 625 a	≤ 1250 a	≤ 2500 a	< 625 a	≤ 1250 a	> 1250 alebo	≤ 2500 a	> 2500 a
Odporúčaný stavebný rozmer - výška	< 1750	≤ 2500	> 2500	≤ 2500	> 2500	< 1750	≤ 2500	≤ 2500	< 1750	≤ 2500	> 2500	≤ 2500	> 2500
<b>Druh steny</b>													
Murivo DIN 1053	≥ 115	≥ 115	≥ 240	≥ 115	≥ 175	≥ 115	≥ 175	≥ 175	≥ 115	≥ 240	≥ 240	≥ 175	≥ 240
Betón DIN 1045	≥ 100	≥ 100	≥ 140	≥ 100	≥ 140	≥ 100	≥ 140	≥ 140	≥ 100	≥ 140	≥ 140	≥ 140	≥ 140
Pórobetónové tvárnice: Kvádrové alebo ploché tvárnice DIN 4165 min. trieda pevnosti min. 4	≥ 150	≥ 150	≥ 175	≥ 175	≥ 175	≥ 175	≥ 200	≥ 200	≥ 175	≤ 200	≥ 240	≥ 200	≥ 200
Pórobetónové panely: vystužené panely DIN 4165, trieda pevnosti min. 4.4	≥ 150	≥ 150	≥ 175	≥ 175	≥ 175	≥ 175	≥ 200	≥ 200	≥ 150	≤ 175	≤ 200	≥ 200	≥ 200
Montované priečky F90-B so zárubňou DryFix	≥ 100	≥ 100		≥ 100									
Montované steny zo sadrokartónových dosiek, DIN 4102 časť 4	≥ F90A ≥ F120A	≥ 100	≥ 100	≥ 100	≥ 100	≥ 100	≥ 100	≥ 125	≥ 100 ≥ 120	≥ 120		≥ 125 ≥ 125	
Montované steny s obojstranným opláštením technickým osvedčením	≥ F90A ≥ F120A	≥ 100	≥ 100	≥ 100		≥ 100 ≥ 120	≥ 100 ≥ 120	≥ 125 ≥ 125	≥ 100 ≥ 120	≥ 120		≥ 125 ≥ 125	≥ 125
Požiarné steny s obojstranným opláštením s technickým osvedčením**	≥ F90A	(≥125)	(≥125)	(≥125)	(≥125)	(≥125)	(≥125)	(≥125)	≥ 125	≥ 125		≥ 125	

\*Pre protipožiarné dvere vo vyhotovení zamedzujúcim vlámaniu dbajte na možné hrúbky stien uvedené pod funkciou dverí „zamedzujúce vlámaniu“!

\*\*Požiarné steny vyžadujú montáž protipožiarnych dverí T90. Pri montáži protipožiarnych dverí T30/T60 nie sú splnené požiadavky na požiarnu stenu.

Funkcia dverí	RS		dB	WK		
	1-krídl.	2-krídl.	do 61 dB	WK 2	WK 3	WK 4
Odporúčaný stavebný rozmer - šírka						
Odporúčaný stavebný rozmer - výška						
<b>Druh steny</b>						
Murivo DIN 1053	≥ 115	≥ 115	≥ 115	≥ 115	≥ 115	≥ 240
Betón DIN 1045	≥ 100	≥ 100	≥ 100	≥ 100	≥ 120	≥ 240
Pórobetónové tvárnice: Kvádrové alebo ploché tvárnice DIN 4165 min. trieda pevnosti min. 4	≥ 175	≥ 175		≥ 150	≥ 300	
Pórobetónové panely: vystužené panely DIN 4165, trieda pevnosti min. 4.4	≥ 150	≥ 150		≥ 150		
Montované priečky F90-B so zárubňou DryFix	≥ 100	≥ 100				
Montované steny zo sadrokartónových dosiek, DIN 4102 časť 4	≥ F90A ≥ F120A	≥ 100 ≥ 100		Dvere s funkciou zamedzujúcou vlámaniu nie je možné zabudovať do montovaných stien.		
Montované steny s obojstranným opláštením s technickým osvedčením	≥ F90A ≥ F120A	≥ 100 ≥ 100				

# Všetko od jedného dodávateľa: pre Vašu výstavbu objektu



1 Sekcionálne brány



2 Rolovacie brány a rolovacie mreže



3 Skladacie brány z ocele a hliníka



4 Rýchlolobežné brány



5 Nakladacia technika



6 Protipožiarne posuvné brány



7 Multifunkčné dvere a objektové vnútorné dvere



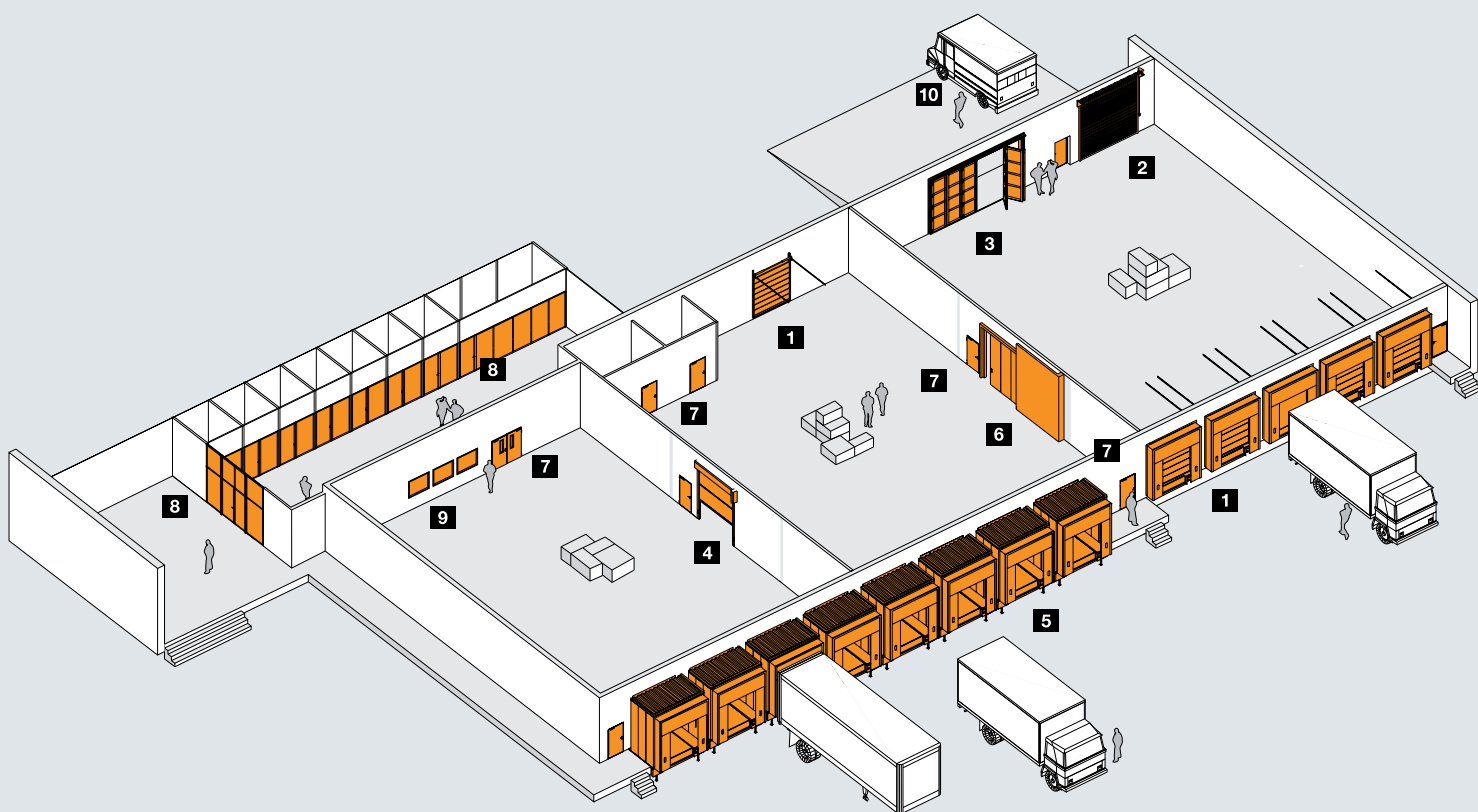
8 Protipožiarne a dymotesné prvky rúrkového rámu



9 Priehľadové okná



10 Servis



## Hörmann: Kvalita bez kompromisov



Hörmann KG Amshausen, Nemecko



Hörmann KG Antriebstechnik, Nemecko



Hörmann KG Brandis, Nemecko



Hörmann KG Brockhagen, Nemecko



Hörmann KG Dissen, Nemecko



Hörmann KG Eckelhausen, Nemecko



Hörmann KG Freisen, Nemecko



Hörmann KG Ichtershausen, Nemecko



Hörmann KG Werne, Nemecko



Hörmann Genk NV, Belgicko



Hörmann Alkmaar B.V., Holandsko



Hörmann Legnica Sp. z o.o., Poľsko



Hörmann Beijing, Čína



Hörmann Tianjin, Čína



Hörmann LLC, Montgomery IL, USA



Hörmann Flexon, Leetsdale PA, USA

Ako jediný výrobca na medzinárodnom trhu, ponúka skupina Hörmann všetky dôležité montážne časti z jednej ruky. Vyrábané sú vo vysoko špecializovaných závodoch, podľa najnovšieho stupňa rozvoja techniky. Celoplošným pokrytím Európy svojimi výrobnými závodmi a servisnou sieťou a svojou prítomnosťou v Amerike a v Číne je firma Hörmann Vaším významným partnerom pre vysokohodnotné stavebné výrobky. V kvalite bez kompromisov.

**GARÁŽOVÉ BRÁNY**

**POHONY**

**PRIEMYSELNÉ BRÁNY**

**NAKLADACIA TECHNIKA**

**DVERE**

**ZÁRUBNE**

**Partner slovenského futbalu**

